

**Canon**

# 快速参考指南

数码多功能复印/打印机

**imageRUNNER**

**2202DN/2202N/2002G**

**2202L/2002L**

## 使用说明书

**请首先阅读本使用说明书。**

在使用本产品之前，请务必先仔细阅读本使用说明书。

请务必保留备用。

请在充分理解内容的基础上，正确使用。

# 本机的手册

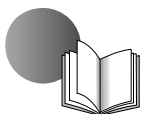
本机的手册划分如下。有关详细信息，请参阅这些手册。



标记此符号的指南是印刷手册。



标记此符号的指南包含在随附的 CD-ROM 中。



## 快速参考指南（本手册）

---

- 介绍使用本机的注意事项。
- 介绍功能概述、基本操作和使用各功能前需要进行的设置。
- 介绍本机的维护和故障排除步骤。



## 电子手册（HTML 手册）

---

- 介绍本机的所有功能。此外，为了便于查找和查看信息还提供了实用的搜索功能。
- 包含在用户软件 CD-ROM 中。

## 对于 Macintosh 用户

本手册中的示例基于 Windows 环境下的操作。要查看如何使用打印机驱动程序和扫描仪驱动程序，请参考用户软件 CD-ROM 中包含的驱动程序指南和驱动程序帮助。



## 显示驱动程序指南

---

要查看驱动程序指南，从用户软件 CD-ROM 中的以下文件夹双击 HTML 文件。

- Canon UFR II/UFRII LT 打印机驱动程序指南 → [Documents] → [simplified\_chinese] → [Print] → [Guide] → [index.html]
- Canon 扫描仪驱动程序指南 → [Documents] → [simplified\_chinese] → [Scan] → [Guide] → [index.html]

从驱动程序帮助系统显示

从各驱动程序面板，单击 [?]。

要查看 PDF 格式的手册，需要安装 Adobe Reader/Adobe Acrobat Reader。如果系统中没有安装 Adobe Reader/Adobe Acrobat Reader，请从 Adobe Systems Incorporated 网站下载。

# 如何使用电子手册

## 如何安装电子手册

本节介绍如何安装电子手册。

### ■ Windows

1. 将用户软件 CD-ROM 插入计算机。
2. 选择电子手册的语言。
3. 单击 [自定义安装]。
4. 选择 [USB 连接]，然后单击 [下一步]。
5. 清除 [手册] 以外的所有复选框。
6. 单击 [安装]。
7. 阅读许可协议，然后单击 [是] 同意。

电子手册保存到计算机的 [Program Files] 文件夹中。如果双击桌面上创建的快捷方式图标或双击 [index.html] 文件，则会显示电子手册。

### ■ Macintosh

1. 将用户软件 CD-ROM 插入计算机。
2. 打开 [Documents] 文件夹。
3. 将 [MF Guide] 文件夹拖放到要保存的位置。
4. 显示已安装的手册时，在保存的 [MF Guide] 文件夹中双击 [index.html]。

## 如果 CD-ROM 没有启动

可能禁用了 CD-ROM 自动运行功能。在这种情况下，必须执行以下步骤。

### ■ Windows 8/Server 2012

1. 显示桌面 → 单击任务栏上的资源管理器图标。
2. 单击 [计算机]。
3. 双击 CD-ROM 图标。
4. 双击 [MInst.exe]。

### ■ Windows Vista/7/Server 2008

1. 单击 Windows 任务栏上的 [开始] → 单击 [计算机]。
2. 双击 CD-ROM 图标。
3. 双击 [MInst.exe]。

### ■ Windows XP/Server 2003

1. 单击 Windows 任务栏上的 [开始] → 单击 [我的电脑]。
2. 双击 CD-ROM 图标。
3. 双击 [MInst.exe]。

## 电子手册的首页



### 1 从功能中选择

介绍各种功能和操作方法的说明。

### 2 [首页]、[网站地图]、[帮助]

显示到电子手册首页、网站地图和帮助的连接。

### 3 [对于 Macintosh 用户]

单击以查看使用 Macintosh 时的注意事项。

### 4 首先...

本节包含使用本机所需的必要信息，以及可选产品的信息。

# 目录

|                    |    |
|--------------------|----|
| 前言 .....           | 04 |
| 如何使用本手册 .....      | 04 |
| 本手册中使用的符号 .....    | 04 |
| 本手册中使用的按键和按钮 ..... | 04 |
| 本手册中使用的显示屏幕 .....  | 04 |
| 本手册中使用的图例 .....    | 05 |
| 本手册中使用的缩写 .....    | 05 |
| 商标 .....           | 05 |

## 第1章 用前须知

|   |           |
|---|-----------|
| <b>安装位置和管理 .....</b>                                | <b>08</b> |
| 安装注意事项 .....  | 08        |
| 避免将本机安装在以下位置 .....                                  | 08        |
| 选择安全电源 .....  | 09        |
| 移动本机 .....  | 09        |
| 提供充足的安装空间 .....                                     | 09        |
| 管理注意事项 .....  | 10        |
| <b>部件及其功能 .....</b>                                 | <b>11</b> |
| 外视图 .....   | 11        |
| 内视图 .....   | 13        |
| 操作面板部件及其功能 .....                                    | 15        |
| <b>主电源键和节能键 .....</b>                               | <b>17</b> |
| 如何打开主电源 .....                                       | 17        |
| 节能键 .....   | 17        |
| 关闭本机 .....  | 18        |
| <b>设置连接 .....</b>                                   | <b>19</b> |
| 设置流程表 .....   | 19        |
| 连接至 USB 接口 .....                                    | 19        |
| 连接到网络（仅适用于 imageRUNNER<br>2202DN/2202N/2002G） ..... | 20        |
| <b>将本机用作打印机或扫描仪之前 .....</b>                         | <b>21</b> |
| 系统要求（打印） .....                                      | 21        |
| 系统要求（扫描） .....                                      | 21        |
| 安装 .....  | 21        |
| 设置打印机配置 .....                                       | 22        |
| <b>使用所需功能的设置流程 .....</b>                            | <b>23</b> |
| 使用打印功能的设置流程 .....                                   | 23        |
| 使用远程扫描功能的设置流程 .....                                 | 23        |

## 第2章 基本操作

|   |           |
|---|-----------|
| <b>本机的功能 .....</b>  | <b>26</b> |
| <b>放置原稿 .....</b>   | <b>28</b> |
| 方向 .....  | 28        |
| 稿台玻璃 .....  | 28        |
| 输稿器（双面自动输稿器-AM1）<br>（可选）（仅适用于 imageRUNNER<br>2202DN/2202N/2002G） .....        | 29        |
| <b>基本复印 .....</b>   | <b>30</b> |
| <b>基本打印 .....</b>   | <b>31</b> |
| <b>取消作业 .....</b>   | <b>32</b> |
| 使用停止键 .....   | 32        |
| 使用状态确认屏幕 .....  | 32        |
| <b>基本远程扫描 .....</b>   | <b>34</b> |
| <b>从计算机（远程用户界面）操作本机<br/>  （对于 imageRUNNER<br/>  2202DN/2202N/2002G） .....</b> | <b>35</b> |

## 第3章 维护和故障排除

|                                |           |
|--------------------------------|-----------|
| <b>装入纸张 .....</b>              | <b>38</b> |
| 将纸张装入纸盒 .....                  | 38        |
| 调整纸盒以容纳不同尺寸的纸张<br>（纸盒 1） ..... | 40        |
| <b>耗材 .....</b>                | <b>42</b> |
| 推荐纸张 .....                     | 42        |
| 购买信息 .....                     | 42        |
| 墨粉 .....                       | 42        |
| <b>更换墨粉 .....</b>              | <b>44</b> |
| <b>卡纸位置 .....</b>              | <b>47</b> |
| <b>显示错误信息 / 错误代码时 .....</b>    | <b>48</b> |
| 显示错误信息时 .....                  | 48        |
| 显示错误代码时 .....                  | 48        |
| <b>服务呼叫信息 .....</b>            | <b>49</b> |
| 联系当地的授权 Canon 经销商 .....        | 49        |



|                         |           |
|-------------------------|-----------|
| <b>法律声明</b> .....       | <b>50</b> |
| 产品名称 .....              | 50        |
| 激光安全性声明 .....           | 50        |
| 附加信息 .....              | 50        |
| 本机中的有毒和有害物质 .....       | 51        |
| 为完全避免电能消耗 .....         | 51        |
| 关于佳能（中国）的环保回收体制 .....   | 52        |
| 关于运行声响的提示 .....         | 52        |
| IPv6 Ready 标识 .....     | 53        |
| 版权 .....                | 53        |
| 免责声明 .....              | 53        |
| 使用本产品及图像的法律限制 .....     | 53        |
| 中国能效标识 .....            | 54        |
| <b>重要安全注意事项说明</b> ..... | <b>56</b> |
| 安装 .....                | 56        |
| 电源 .....                | 56        |
| 管理 .....                | 57        |
| 维护和检查 .....             | 58        |
| 耗材 .....                | 59        |
| 其他警告 .....              | 60        |

# 前言

感谢您购买 Canon imageRUNNER 2202DN/2202N/2002G/2202L/2002L。在操作本机之前，请认真阅读本手册，以便熟悉其性能并充分利用其众多功能。有关本手册所介绍功能的详细设置信息，请参阅“电子手册”。阅读完本手册后，请妥善存放，以备日后参考。

## 如何使用本手册

### 本手册中使用的符号

以下是本手册中使用的符号，用于说明操作步骤、限制、操作注意事项以及安全操作应遵守的说明。

#### 警告

表示有关操作的警告。如果没有正确执行相关操作，可能会导致死亡或人身伤害。为安全使用本机，务必注意这些警告提示。

#### 注意

表示有关操作的注意事项。如果没有正确执行相关操作，可能会导致人身伤害。为安全使用本机，务必注意这些注意提示。

#### 须知

表示操作方面的要求和限制事项。务必仔细阅读这些条目以便正确操作本机，避免本机损坏或财产损失。

#### 注释



表示解释某项操作，或包含某项操作步骤的附加说明。强烈建议认真阅读这些注释提示。

#### 

表示禁止执行的操作。务必仔细阅读这些条目，并确保不执行所禁止的操作。

### 本手册中使用的按键和按钮

以下符号和按键 / 按钮名称是本手册中对于需要操作的按键和按钮的表示方法的几个示例：

- 显示：<信息>  
示例： <没有纸张：多功能托盘>
- 操作面板按键： [按键图标] （按键名称）  
示例：  （启动）  
 （停止）
- 计算机操作屏幕上的按钮： [按钮名称]  
示例： [确定]  
[添加]

### 本手册中使用的显示屏幕

本手册中使用的屏幕拍图是在 imageRUNNER 2202N 安装了以下可选设备时获得的：

- 双面自动输稿器-AM1
- 单纸盒组件-AB1
- 双面组件-C1

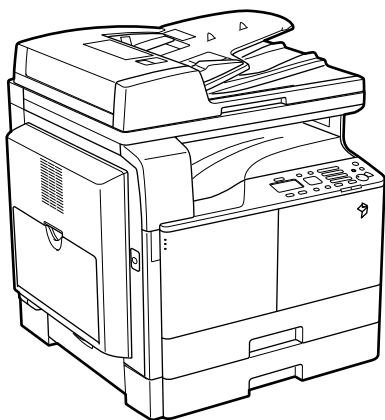
请注意，某些因型号或可选件而不能使用的功能不在显示屏幕上显示。

本手册中使用的屏幕拍图可能与实际显示的屏幕有所不同。

## 本手册中使用的图例

本手册中所使用图例的显示条件是 imageRUNNER 2202N 安装了以下可选设备：

- 双面自动输稿器-AM1
- 单纸盒组件-AB1
- 双面组件-C1



## 本手册中使用的缩写

本手册中，产品名称和型号名称的缩写方式如下：

- Microsoft Windows Server 2003 操作系统：Windows Server 2003
- Microsoft Windows Server 2003 R2 操作系统：Windows Server 2003 R2
- Microsoft Windows XP 操作系统：Windows XP
- Microsoft Windows Vista 操作系统：Windows Vista
- Microsoft Windows Server 2008 操作系统：Windows Server 2008
- Microsoft Windows Server 2008 R2 操作系统：Windows Server 2008 R2
- Microsoft Windows Server 2012 操作系统：Windows Server 2012
- Microsoft Windows 7 操作系统：Windows 7
- Microsoft Windows 8 操作系统：Windows 8
- Microsoft Windows 操作系统：Windows
- Microsoft Internet Explorer：Internet Explorer
- Microsoft Windows Internet Explorer：Internet Explorer
- Apple Macintosh：Macintosh

## 商标

Apple、Mac OS 和 Macintosh 是 Apple Inc. 在美国和 / 或其他国家的商标或注册商标。

Microsoft、Windows、Windows Vista、Windows Server、Internet Explorer、Excel 和 PowerPoint 为 Microsoft Corporation 在美国和 / 或其他国家的注册商标或商标。

所有其他产品和品牌名称均为其各自所有者的注册商标、商标或服务标志。





# 1

## 用前须知

---

|   |           |                          |           |
|---|-----------|--------------------------|-----------|
| <b>安装位置和管理</b> .....                                | <b>08</b> | <b>安装</b> .....          | <b>21</b> |
| 安装注意事项 .....  | 08        | 设置打印机配置 .....            | 22        |
| <b>部件及其功能</b> .....                                 | <b>11</b> | <b>使用所需功能的设置流程</b> ..... | <b>23</b> |
| 外视图 .....   | 11        | 使用打印功能的设置流程 .....        | 23        |
| 内视图 .....   | 13        | 使用远程扫描功能的设置流程 .....      | 23        |
| 操作面板部件及其功能 .....                                    | 15        |                          |           |
| <b>主电源键和节能键</b> .....                               | <b>17</b> |                          |           |
| 如何打开主电源 .....                                       | 17        |                          |           |
| 节能键 .....   | 17        |                          |           |
| 关闭本机 .....  | 18        |                          |           |
| <b>设置连接</b> .....                                   | <b>19</b> |                          |           |
| 设置流程表 .....   | 19        |                          |           |
| 连接至 USB 接口 .....                                    | 19        |                          |           |
| 连接到网络（仅适用于 imageRUNNER<br>2202DN/2202N/2002G） ..... | 20        |                          |           |
| <b>将本机用作打印机或扫描仪之前</b> .....                         | <b>21</b> |                          |           |
| 系统要求（打印） .....                                      | 21        |                          |           |
| 系统要求（扫描） .....                                      | 21        |                          |           |

# 安装位置和管理

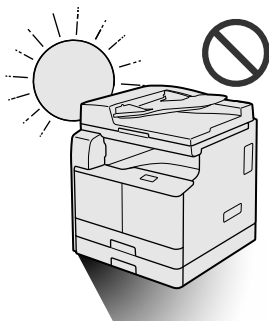
本节介绍有关安装位置和管理的事项。建议在使用本机之前阅读本节内容。

## 安装注意事项

避免将本机安装在以下位置

- 避免将本机安装在温度和湿度极低或极高的位置。  
例如，应避免将本机安装在水龙头、热水器、加湿器、空调、加热器或火炉附近。

- 避免将本机安装在阳光直射的位置。  
如果无法避免，请使用窗帘遮蔽本机。确保窗帘未挡住本机的通风孔或散热孔，也不影响电线或电源。



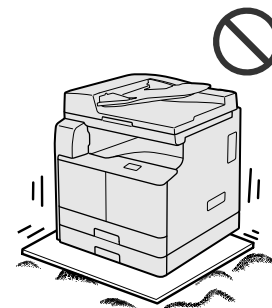
- 避免将本机安装在通风条件差的位置。  
在正常使用期间，本机可能会产生少量的臭氧等气体。尽管人们对臭氧等气体的敏感度有差异，但这个含量对人体无害。本机如超期使用或长时间运行，臭氧等气体会明显增加，这在通风较差的房间里尤为突出。建议保持室内良好通风，以便在舒适的工作环境中操作本机。
- 避免将本机安装在有大量积尘的位置。



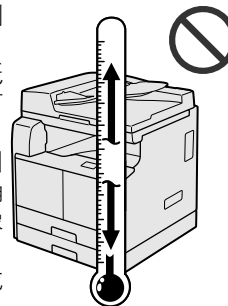
- 避免将本机安装在排放氨气的位置。



- 避免将本机安装在易挥发或易燃物质（如酒精或油漆稀释剂）的附近。
- 避免将本机安装在易受振动的位置。  
例如，应避免将本机安装在不稳定的地板或支架上。



- 避免将本机暴露在温度急剧变化的位置。  
如果安装本机的房间从较低温度迅速升温，本机内部可能会出现水珠凝结（冷凝）现象。这有可能导致复印图像质量显著降低，不能正确扫描原稿或根本无法将图像复印到复印件上。
- 避免将本机安装在计算机或其他精密电子设备的附近。  
本机在打印过程中产生的电子干扰和振动会对这类设备的运行产生不良影响。



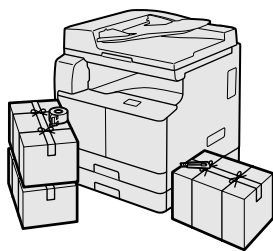
- 避免将本机安装在电视机、收音机或类似电子设备的附近。  
本机可能会干扰声音和图像信号的接收。  
请将本机电源插头插入专用电源插座，并且使本机尽可能远离其他电子设备。
- 避免将机器安装在海拔 3,000 米左右或以上的高度。  
具有硬盘的设备在海拔 3,000 米左右或以上的高度可能无法正常工作。

### 选择安全电源

- 将本机连接到 220 V AC 的电源插座上。
- 确保本机电源安全、电压稳定。
- 请勿将其他电子设备的电源插头插入连接本机的电源插座中。
- 请勿将电源线连接至多插孔式电源板，否则可能会导致火灾或触电事故。
- 如果电源线被踩压、被订书钉固定或压有重物，可能会损坏。使用破损的电源线可能会引起事故，例如火灾或触电事故。
- 电源线不能拉紧，这可能导致连接松脱并造成过热，从而可能引起火灾。
- 如果对电源线的连接部分施加的压力过大，可能会损坏电源线或造成本机内部的线路断开。这可能导致火灾。请避免出现以下情况：
  - 频繁地连接和断开电源线。
  - 缠绕电源线。
  - 电源线在连接部分附近弯曲，并且电源插座或连接部分持续受到压力的作用。
  - 对电源插头过度施压。

### 移动本机

- 如果想要移动本机，即使是在所在大厦的同一楼层移动，也请事先联系当地的授权 Canon 经销商。请勿尝试自行移动本机。

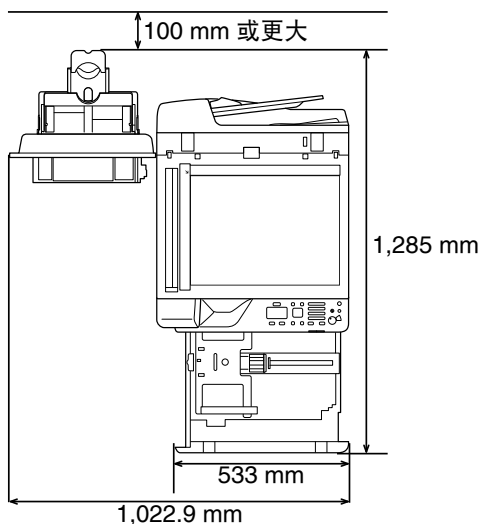


### 提供充足的安装空间

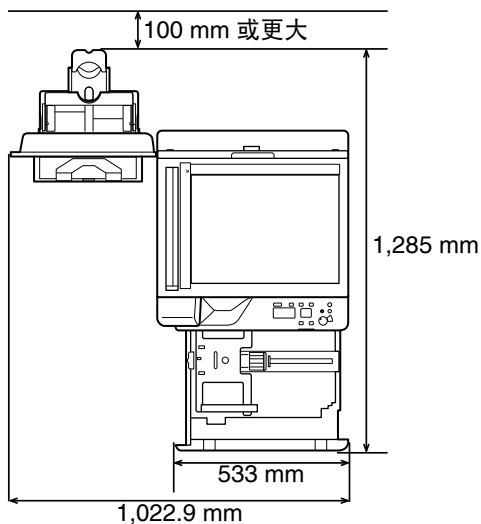
在本机每一侧留出足够空间，以便操作时不受限制。

对于imageRUNNER 2202DN/2202N/2002G:

- 安装了输稿器（双面自动输稿器-AM1）时:

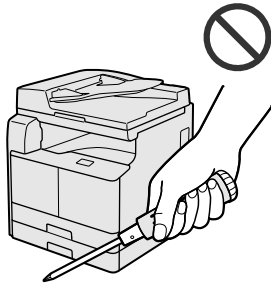


对于imageRUNNER 2202L/2002L:

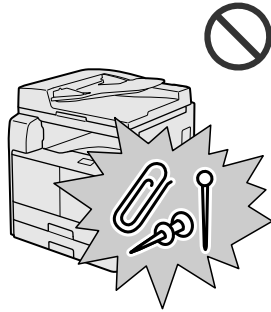


## 管理注意事项

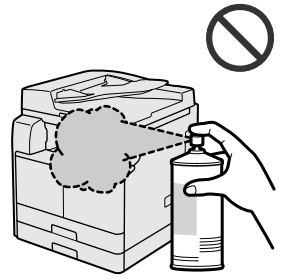
- 请勿尝试拆卸或改装本机。



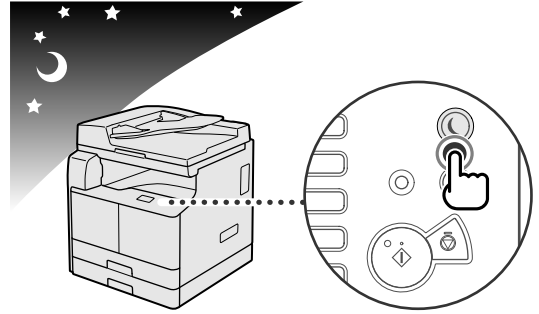
- 本机内某些部件处于高温、高压的状态。检查本机内部时应采取足够的预防措施。检查工作仅限于本机手册中的内容。
- 请小心不要让液体溅入本机或让任何异物（如纸夹或装订针）掉入本机内。如果异物与本机内的电气部件接触，可能会引起短路并且导致火灾或触电事故。
- 如果本机冒烟或发出异常噪音，请立即关闭主电源开关，从电源插座拔出电源线，然后致电当地的授权 Canon 经销商。如果在这种情况下继续使用本机，可能会导致火灾或触电事故。还应避免在电源插头附近放置物品，以便随时能够拔出本机的电源插头。



- 请勿在本机运行过程中关闭主电源开关或打开前盖板。否则可能会导致卡纸。
- 请勿在本机附近使用易燃的喷雾剂（如雾化胶水），否则可能会引发火灾。



- 在正常使用期间，本机会产生少量的臭氧等气体。尽管人们对臭氧等气体的敏感度有差异，但这个含量对人体无害。本机如超期使用或长时间运行，臭氧等气体会明显增加，这在通风较差的房间里尤为突出。建议室内保持良好的通风，以在舒适的工作环境中操作本机。
- 为安全起见，长时间不使用本机时（例如在夜间），请按 [⏻]（节能）。此外，作为附加的安全措施，长期不使用本机时（例如连续的假期期间），请关闭主电源开关并且拔出电源线。



- 使用 imageRUNNER 2202L/2002L 时，请使用短于 3 米的 USB 电缆。使用 imageRUNNER 2202DN/2202N/2002G 时，请使用本机随附的 USB 电缆。

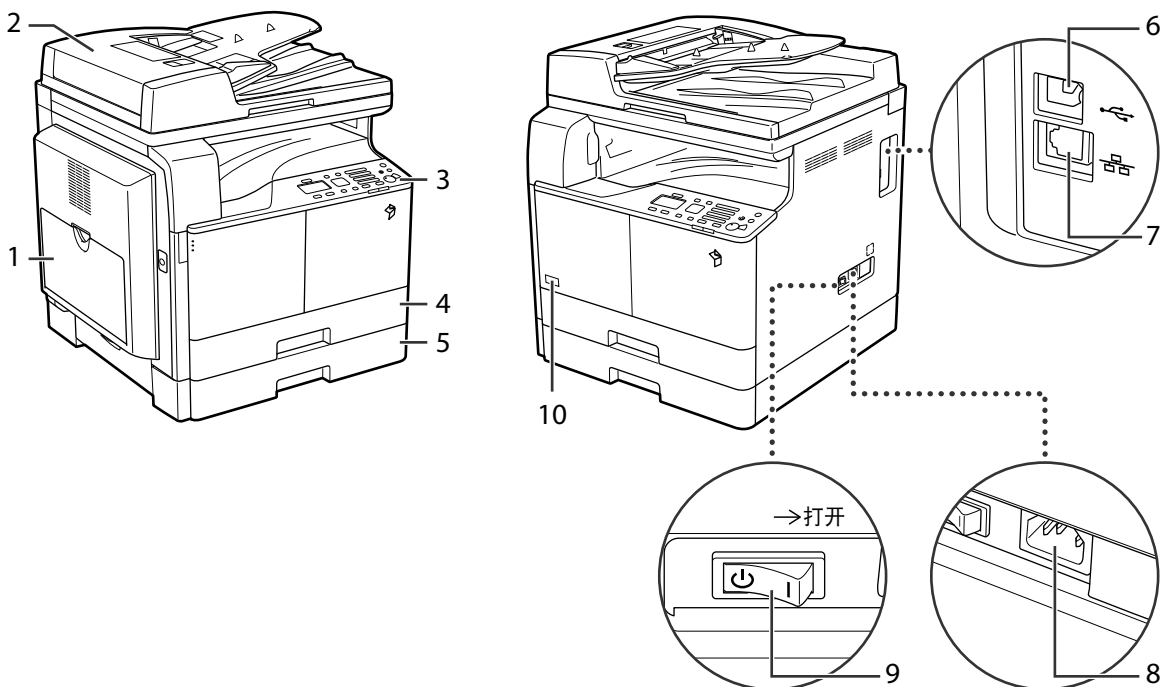
# 部件及其功能

本节介绍本机所有部件的名称和功能。有关可选产品、部件及其功能的信息，请参阅“电子手册”>“可选产品”。

## 外视图

对于 imageRUNNER 2202DN/2202N/2002G:

安装了“双面自动输稿器-AM1”和“单纸盒组件-AB1”时:



### 1 多功能托盘

使用多功能托盘可以手动送纸，以及装入非标准纸张材料（如信封）。（请参阅“电子手册”>“基本操作”）

### 2 输稿器（双面自动输稿器-AM1）（可选）

放入输稿器中的原稿将逐页送至稿台玻璃处进行扫描。输稿器还会自动翻转双面原稿，以进行单面或双面复印。

### 3 控制面板

包括操作本机所需的按键、显示屏幕和指示灯。

### 4 纸盒 1

最多可以容纳 250 张纸 (80 g/m<sup>2</sup>)。

### 5 单纸盒组件-AB1（对于 imageRUNNER 2202N/2002G 是可选产品，对于 imageRUNNER 2202DN 是标准配置。）

最多可以容纳 250 张纸 (80 g/m<sup>2</sup>)。

### 6 USB 端口

使用本机随附的电缆将本机连接到计算机。

### 7 局域网端口

使用以太网电缆将本机连接到网络。

### 8 电源插座

连接电源线。

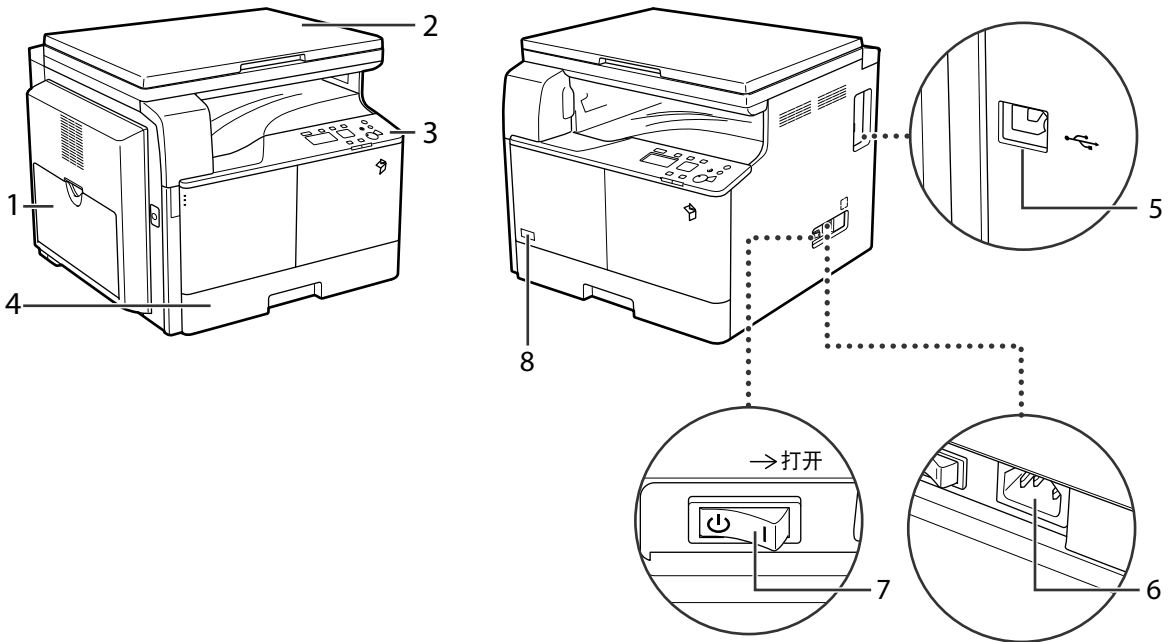
### 9 主电源开关

将开关按到“1”侧可以打开电源。

### 10 墨粉代码

此代码表示可用于本机的原装墨粉的类型。请使用代码所包含的字母与本机前盖板上的代码相同的墨粉。

对于 imageRUNNER 2202L/2002L:



**1 多功能托盘**

使用多功能托盘可以手动送纸，以及装入非标准纸张材料（如信封）。（请参阅“电子手册”>“基本操作”）

**2 稿台盖板**

稿台盖板用于固定放置在稿台玻璃上的原稿。

**3 控制面板**

包括操作本机所需的按键、显示屏幕和指示灯。

**4 纸盒 1**

最多可以容纳 250 张纸 (80 g/m<sup>2</sup>)。

**5 USB 端口**

可以使用 USB 电缆通过 USB 端口将本机连接到计算机。

**6 电源插座**

连接电源线。

**7 主电源开关**

将开关按到“1”侧可以打开电源。

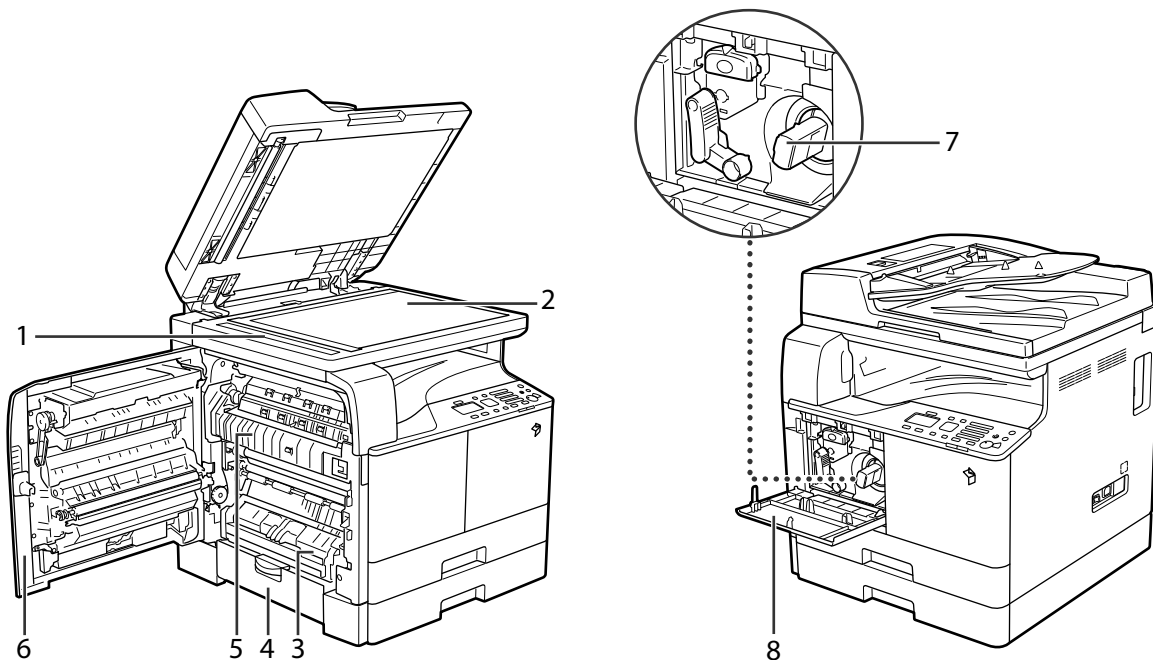
**8 墨粉代码**

此代码表示可用于本机的原装墨粉的类型。请使用代码所包含的字母与本机前盖板上的代码相同的墨粉。

## 内视图

对于 imageRUNNER 2202DN/2202N/2002G:

安装了“双面自动输稿器-AM1”和“单纸盒组件-AB1”时:



### 1 扫描区域

放置在输稿器中的原稿在此扫描。

### 2 稿台玻璃

扫描书本、厚原稿、薄原稿和透明胶片等时，使用稿台玻璃。

### 3 纸盒 1 的左盖板

清除“纸盒 1”中的卡纸时打开该盖板。

### 4 纸盒 2 的左盖板（选购的“单纸盒组件-AB1”的盖板）（对于 imageRUNNER 2202DN，“单纸盒组件-AB1”是标准配置。）

清除“纸盒 2”中的卡纸时打开该盖板。

### 5 定影组件

如果定影组件中发生卡纸，请小心取出卡纸。

### 6 左盖板

打开该盖板清除主机内部的卡纸。

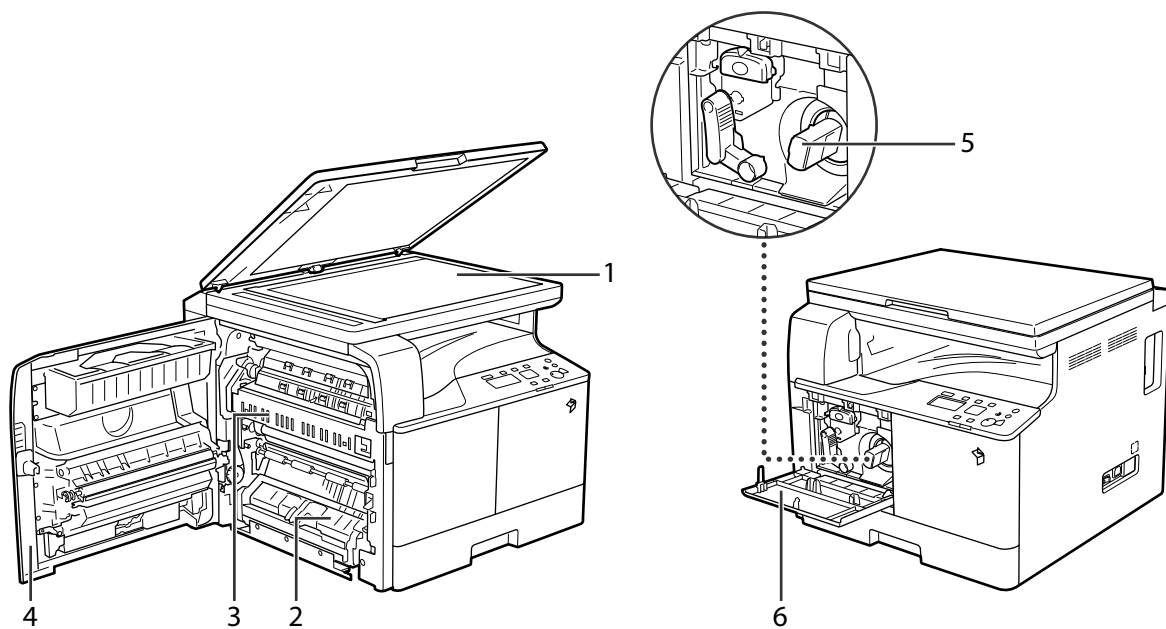
### 7 墨粉盒

墨粉用完后，拉出墨粉盒，并更换新的墨粉盒。

### 8 前盖板

打开该盖板更换墨粉盒。

对于 imageRUNNER 2202L/2002L:



**1 稿台玻璃**

扫描书本、厚原稿、薄原稿和透明胶片等时，使用稿台玻璃。

**2 纸盒 1 的左盖板**

清除“纸盒 1”中的卡纸时打开该盖板。

**3 定影组件**

如果定影组件中发生卡纸，请小心取出卡纸。

**4 左盖板**

打开该盖板清除主机内部的卡纸。

**5 墨粉盒**

墨粉用完后，拉出墨粉盒，并更换新的墨粉盒。

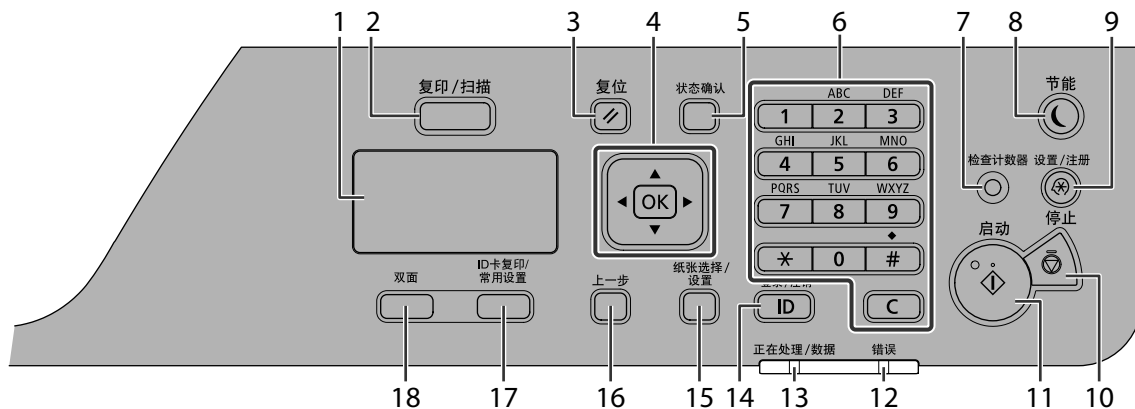
**6 前盖板**

打开该盖板更换墨粉盒。



## 操作面板部件及其功能

对于 imageRUNNER 2202DN/2202N/2002G:



### 1 显示屏幕

正常操作时，显示信息和提示。调整设置时，显示选择、文本和数字。

### 2 [复印/扫描] 键

按下可切换模式进行复印或扫描。

### 3 [复位] 键

按下可重新设置。

### 4

[▲] 键：按下可向上滚动或增加值。

[▼] 键：按下可向下滚动或减小值。

[◀] 键：按下可返回上一屏幕，或将光标移至左侧。

[▶] 键：按下可进入下一屏幕，或将光标移至右侧。

[OK] 键：按下可确认动作或设置。

### 5 [状态确认] 键

按下可查看作业状态或取消作业。

### 6

数字键 ([0]-[9])：按下可输入字符和数字。

[\*] 键：按下可切换字符输入模式。

[#] 键：按下可输入符号。

[C] 键：按下可删除输入的字符和数字。

### 7 [检查计数器] 键

按下可在显示屏幕上显示复印件或打印件的总数（由本机执行）。也可以检查本机的序列号（三个字母和五个数字）。

### 8 [节能] 键

按下可手动设置或取消睡眠模式。进入睡眠模式时，节能指示灯将变为绿色。

### 9 [设置/注册] 键

按下可指定或注册各种设置。

### 10 [停止] 键

按下可取消作业。

### 11 [启动] 键

按下可启动作业。

### 12 [错误] 指示灯

发生错误时闪烁。

### 13 [正在处理/数据] 指示灯

设备处于操作中时闪烁，有作业等待处理时亮起。

### 14 [登录/注销] 键

设置了“部门识别码管理”时，按下可登录/注销。

### 15 [纸张选择/设置] 键

按下可选择供纸器（如纸盒或多功能托盘）以及注册纸张尺寸和类型。

### 16 [上一步] 键

按下可返回上一屏幕。

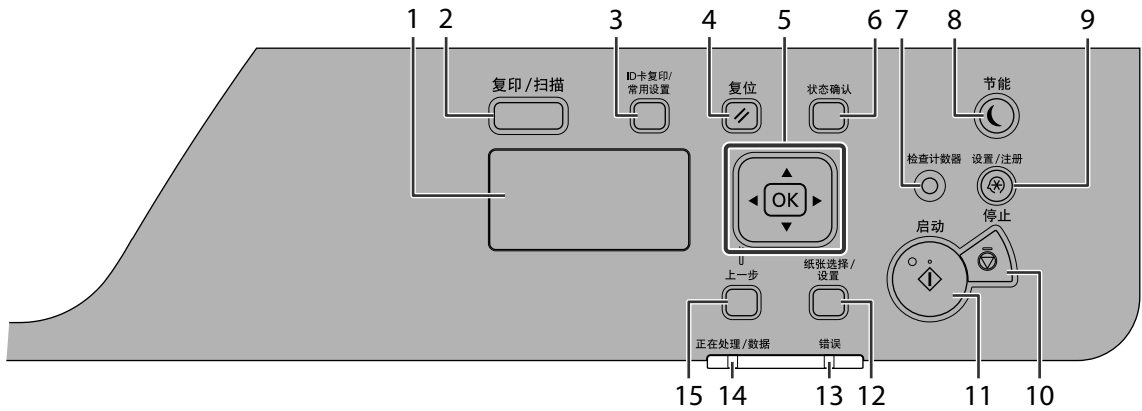
### 17 [ID卡复印/常用设置] 键

按下可使用“ID卡复印”和“常用设置”。

### 18 [双面] 键

按下可设置双面复印。

对于 imageRUNNER 2202L/2002L:



### 1 显示屏幕

正常操作时，显示信息和提示。调整设置时，显示选择、文本和数字。

### 2 [复印 / 扫描] 键

按下可切换模式进行复印或扫描。

### 3 [ID卡复印/常用设置] 键

按下可使用“ID卡复印”和“常用设置”。

### 4 [复位] 键

按下可重新设置。

### 5

[▲] 键：按下可向上滚动或增加值。

[▼] 键：按下可向下滚动或减小值。

[◀] 键：按下可返回上一屏幕，或将光标移至左侧。

[▶] 键：按下可进入下一屏幕，或将光标移至右侧。

[OK] 键：按下可确认动作或设置。

### 6 [状态确认] 键

按下可查看作业状态或取消作业。

### 7 [检查计数器] 键

按下可在显示屏幕上显示复印件或打印件的总数（由本机执行）。也可以检查本机的序列号（三个字母和五个数字）。

### 8 [节能] 键

按下可手动设置或取消睡眠模式。进入睡眠模式时，节能指示灯将变为绿色。

### 9 [设置 / 注册] 键

按下可指定或注册各种设置。

### 10 [停止] 键

按下可取消作业。

### 11 [启动] 键

按下可启动作业。

### 12 [纸张选择 / 设置] 键

按下可选择供纸器（如纸盒或多功能托盘）以及注册纸张尺寸和类型。

### 13 [错误] 指示灯

发生错误时闪烁。

### 14 [正在处理 / 数据] 指示灯

设备处于操作中时闪烁，有作业等待处理时亮起。

### 15 [上一步] 键

按下可返回上一屏幕。

# 主电源键和节能键

本节介绍如何使用主电源开关和节能键。

## 如何打开主电源

本节介绍如何打开主电源。

### 须知

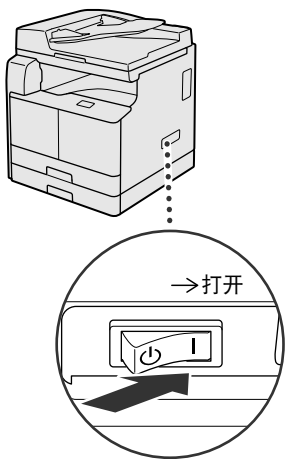
如果要关闭主电源然后再打开，请至少等待 10 秒钟，然后再打开主电源。

## 01 确保电源插头牢固插入电源插座。

### 警告

请勿用湿手插拔电源线，否则可能导致触电事故。

## 02 将位于本机右侧的主电源开关按到“1”侧。



### 注释

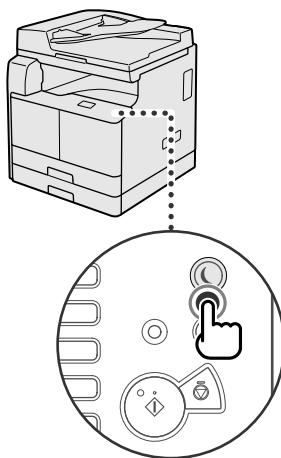
- 打开本机主电源后，按钮和按键的反应可能无法立即达到最佳状态。
- 对于 imageRUNNER 2202DN/2202N/2002G：如果要使用“部门识别码管理”，请参阅“电子手册”>“基本操作”。

## 节能键

可以按 [节能] 使本机进入睡眠模式以降低功耗。

如果本机已闲置一段时间，本机将进入自动睡眠模式，能耗降到最低。

按 [节能] 可取消睡眠模式并恢复本机的正常操作。

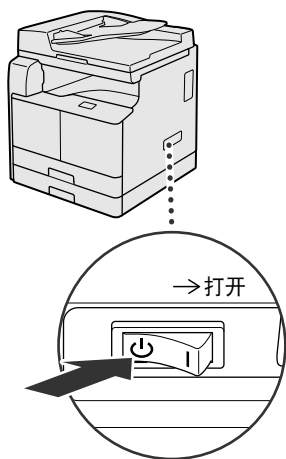


### 注释

本机处于睡眠模式时，可以打印来自个人计算机的文档。

## 关闭本机

01 要安全关闭本机的电源，请将位于本机右侧的主电源开关按至“⏻”侧。



### 须知

本机可能需要一些时间才能完全关闭。

如果在扫描或打印过程中关闭主电源，可能会发生卡纸。

# 设置连接

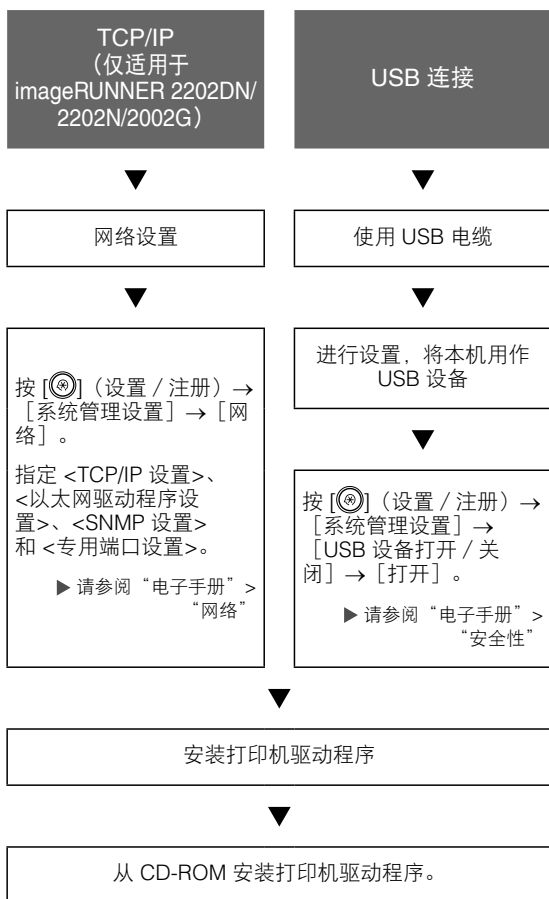
本节介绍如何将本机连接到计算机或网络，以及可以使用的连接类型和电缆。

## 须知

- 不支持外部 USB 设备（如存储器、键盘和鼠标等）。
- 使用 imageRUNNER 2202DN/2202N/2002G 时，可以使用随附的 USB 电缆或通过网络将本机连接到计算机。
- 使用 imageRUNNER 2202L/2002L 时，本包装中不包括 USB 电缆。请自行购买适用于您计算机的电缆。

## 设置流程表

### 网络 / USB 连接



## 连接至 USB 接口

使用 imageRUNNER 2202DN/2202N/2002G 时，可以使用随附的 USB 电缆将本机连接到计算机。

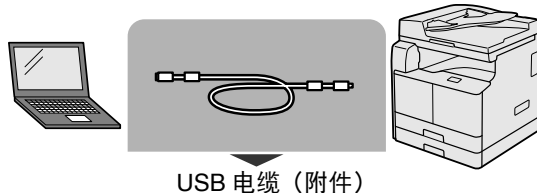
使用 imageRUNNER 2202L/2002L 时，提供了可以将本机直接连接到计算机的 USB 电缆。

本机兼容高速 USB 2.0<sup>+</sup>。必须在计算机上安装与操作系统匹配的打印机驱动程序、USB 类驱动程序和实用程序。

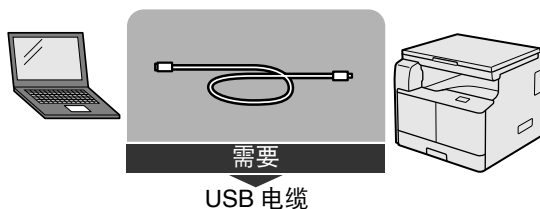
有关通过 USB 连接安装驱动程序的详细信息，请参阅“电子手册”。

这取决于计算机操作系统的规格。

对于 imageRUNNER 2202DN/2202N/2002G:



对于 imageRUNNER 2202L/2002L:



## ⚠ 注意

- 在主电源开关处于打开状态时将 USB 电缆连接到本机之前，请确保已连接地线。如果未连接地线，在主电源开关处于打开状态时将 USB 电缆连接到本机可能会导致触电事故。
- 如果在主电源开关处于打开状态时连接或断开 USB 电缆，请勿接触连接器周围的金属部分，否则可能会导致触电事故。

## 👉 须知

- 在下列情况下请勿连接或断开 USB 电缆（否则可能会造成计算机或本机运行不良）：
  - 安装驱动程序时
  - 计算机正在启动时
  - 正在打印时
- 如果在计算机或本机的主电源开关处于打开状态时断开 USB 电缆，再次连接电缆前请务必至少等待 10 秒钟。立即重新连接电缆可能会造成计算机或本机运行不良。
- 如果通过 USB 电缆将本机连接到计算机，将不能使用某些实用程序。
- 如果使用随附的 USB 电缆或自备的电缆将本机连接到计算机，请将 <USB 设备打开/关闭>（系统管理设置）设置为“打开”。（请参阅“电子手册”>“安全性”）

## 📝 注释

- 使用 USB 连接时，无法使用远程用户界面。
- 适用于 Windows XP/Vista/7/8 的 USB 接口为 USB 2.0 Hi-Speed/USB Full-Speed（相当于 USB 1.1）。适用于 Mac OS X 10.3.2 或更早版本的 USB 接口为 USB Full-Speed（相当于 USB 1.1），适用于 Mac OS X 10.3.3 或更新版本的 USB 接口为 USB 2.0 Hi-Speed/USB Full-Speed（相当于 USB 1.1）。有关详细信息，请咨询当地的授权 Canon 经销商。

## 连接到网络（仅适用于 imageRUNNER 2202DN/2202N/2002G）

本机可以连接到 TCP/IP 网络。本机支持可在多数局域网中使用的 10BASE-T 和 100BASE-TX 连接。

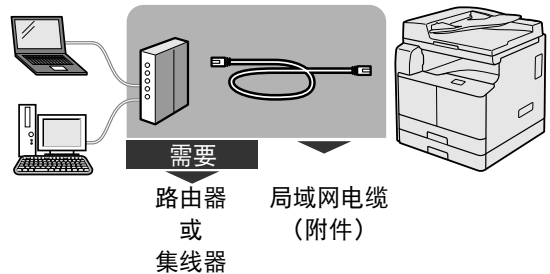
### ■ 使用以太网

使用 5 类（或以上）的屏蔽局域网电缆将本机的 RJ-45 端口连接到集线器端口上。

## ⚠ 注意

连接接口电缆或网络电缆时，务必遵守下列注意事项以防触电。

- 从电源插座上拔下电源线之前，关闭主电源开关。（请参阅“电子手册”>“用前须知”）
- 关闭计算机并从电源插座上拔下电源线。



## 👉 须知

不能将本机用作中继器、网桥或网关。

## 📝 注释

- 本机可自动检测以太网的速度（10Base-T 或 100Base-TX）。
- 如果正在使用混合的 10Base-T/100Base-TX 环境，网络上的设备（集线器、路由器等）必须支持该混合环境。有关详细信息，请咨询当地的授权 Canon 经销商。
- 连接网络电缆之后，执行下列操作。（有关详细信息，请参阅相关说明。）
  - 设置系统管理设置。（请参阅“电子手册”>“安全性”）
  - 设置网络设置。（请参阅“电子手册”>“网络”）
  - 必要时安装打印机驱动程序。（请参阅“电子手册”）

# 将本机用作打印机或扫描仪之前

本节介绍如何安装 MF 驱动程序（打印机驱动程序和扫描仪驱动程序）以及 MF Toolbox。

## 系统要求（打印）

为使用打印机驱动程序，必须具备以下系统环境。

### 注释

根据使用的打印机驱动程序版本，支持的操作系统可能不同。

### ■软件

- 操作系统：
  - Microsoft Windows XP
  - Microsoft Windows Vista
  - Microsoft Windows 7
  - Microsoft Windows 8
  - Microsoft Windows Server 2003
  - Microsoft Windows Server 2008
  - Microsoft Windows Server 2012
  - Mac OS X 10.5.8 或更高版本

### ■硬件

- 计算机：
  - 运行上述系统的任意计算机
- 内存：
  - 正常运行以上系统所需的内存

## 系统要求（扫描）

为使用扫描仪驱动程序，必须具备以下系统环境。

### ■软件：

- 操作系统：
  - Microsoft Windows XP
  - Microsoft Windows Vista
  - Microsoft Windows 7
  - Microsoft Windows 8
  - Mac OS X 10.5.8 或更高版本

### ■硬件：

- 计算机
  - 运行上述系统的任意计算机
  - 连接至局域网的计算机或安装了 USB 类驱动程序 USB 计算机。

### 须知

对于 imageRUNNER 2202DN/2202N/2002G 如果要本机用作远程扫描仪，必须通过 IPv4 网络将本机连接到计算机。

### 注释

- 扫描大量图像或包含大量图像数据的图像时，可能出现内存不足的错误或扫描速度明显降低。如果出现此情况，以下步骤应该很有用：
  - 通过删除或适当地处理硬盘上不需要的文件等方法增加硬盘空间大小，以确保有足够的硬盘空间。
  - 使用较小的分辨率重新扫描。
  - 增加内存。
  - 尽可能地增加虚拟存储器空间。
  - 将原稿分割为几套，然后分别扫描。

## 安装

从软件 CD-ROM 安装 MF 驱动程序。

有关安装步骤的详细信息，请参阅“电子手册”。

### ■CD-ROM 菜单 (Windows):



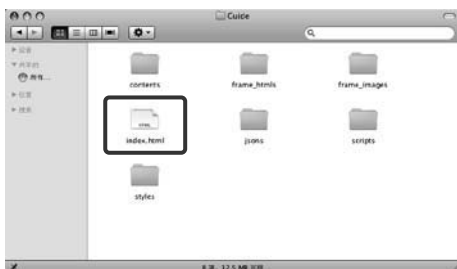
## ■开始安装 (Macintosh):

在安装文件夹中，双击安装图标。



## ■显示指南 (Macintosh):

在安装文件夹中，双击 [Documents] → [simplified\_chinese] → [Print] / [Scan] → [Guide] → “index.html” 图标。



## 设置打印机配置

要正确地使用本产品的功能，必须使用打印机驱动程序设置打印机选项。

## ■对于 Windows

打印机选项从打印机驱动程序的 [设备设置] 页设置。

通过在 [打印机]、[打印机和传真] 或 [设备和打印机] 文件夹中右键单击正在使用的打印机的图标并选择 [属性] 或 [打印机属性]，然后选择 [设备设置] 选项卡，显示 [设备设置] 页。

有关设置步骤的详细信息，请参阅帮助。



## ■对于 Macintosh

从 [打印与传真] 对话框中的 [驱动程序] / [选项] 页设置打印机选项。

通过以下步骤显示 [驱动程序] 页。

单击 [系统偏好设置] 上的 [打印与传真]、[打印与扫描] 或 [打印机与扫描仪] → 选择打印机 → 单击 [选项与耗材] → 单击 [驱动程序] 或 [选项]。

有关详细信息，请参阅《Canon UFR II/UFRII LT 打印机驱动程序指南》。



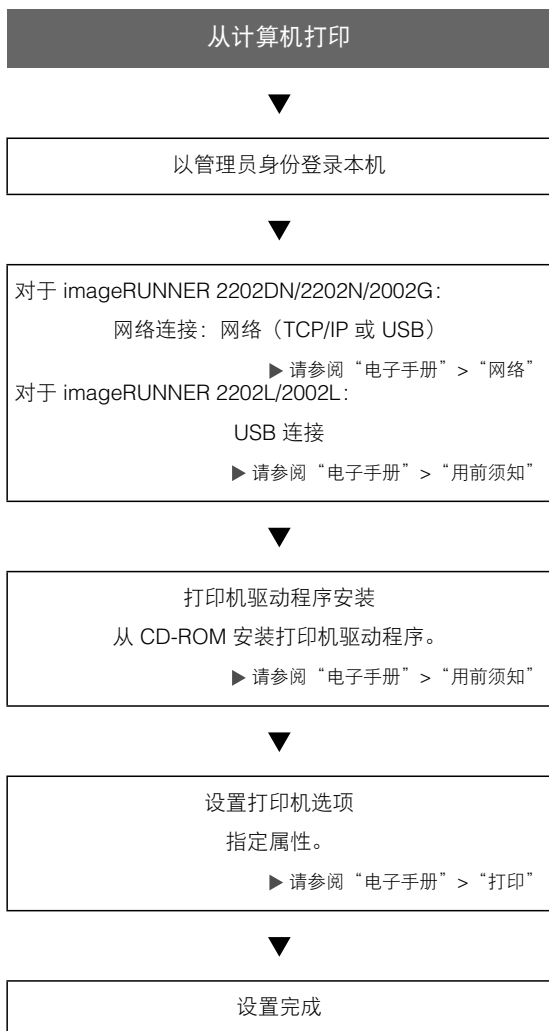


# 使用所需功能的设置流程

## 使用打印功能的设置流程

从计算机使用本机打印需要进行以下操作和设置。

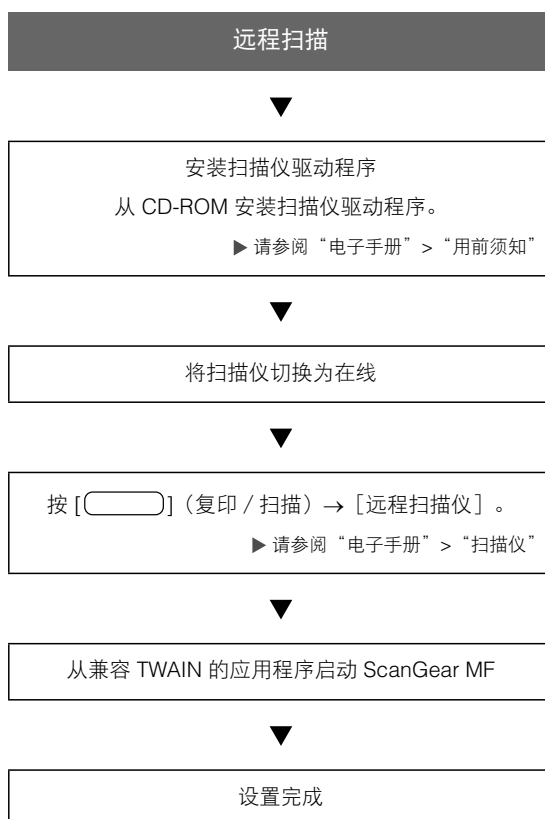
### ■设置流程表



## 使用远程扫描功能的设置流程

将本机用作扫描仪需要进行以下操作和设置。

### ■设置流程表





# 2

## 基本操作

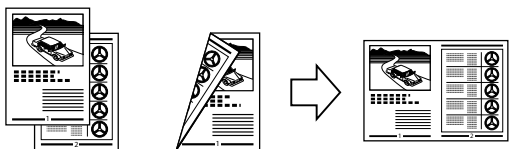
---

|   |    |
|---|----|
| 本机的功能   | 26 |
| 放置原稿  | 28 |
| 方向  | 28 |
| 稿台玻璃  | 28 |
| 输稿器（双面自动输稿器-AM1）<br>（可选）（仅适用于 imageRUNNER 2202DN/2202N/2002G） | 29 |
| 基本复印  | 30 |
| 基本打印  | 31 |
| 取消作业  | 32 |
| 使用停止键   | 32 |
| 使用状态确认屏幕  | 32 |
| 基本远程扫描  | 34 |
| 从计算机（远程用户界面）操作本机<br>（对于 imageRUNNER 2202DN/2202N/2002G）       | 35 |

# 本机的功能

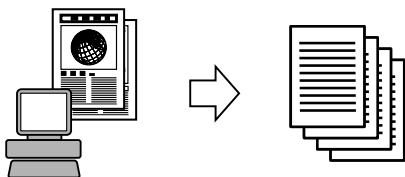
imageRUNNER 2202DN/2202N/2002G/2202L/2002L 包含多种可以极大地提高效率的输入和输出功能。imageRUNNER 2202DN/2202N/2002G/2202L/2002L 具备满足数字化办公环境文档处理所需的多种功能，是数码多功能机器中的卓越代表。

## ■ 复印



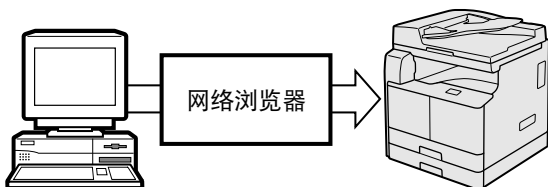
为了提高工作效率，除普通复印功能外，本机还提供方便快捷的全新功能，如 N 合 1，可以将两页或四页原稿自动缩小使其适合选定的纸张尺寸。

## ■ 打印



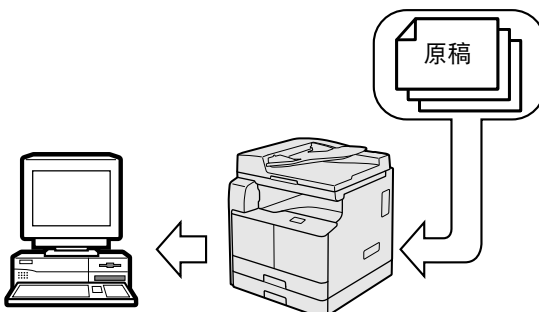
本机使用 UFR II LT（超快速渲染 II LT）技术，该技术采用最新发明的打印算法，可以在最大程度减少文件处理量的同时获得最高的性能。

## ■ 远程用户界面（仅适用于 imageRUNNER 2202DN/2202N/2002G）



可以完全通过计算机的网络浏览器控制各种功能，如确认本机状态和作业操作。

## ■ 远程扫描



将数据导出到计算机

扫描图像数据

利用“远程扫描”功能，可以将 imageRUNNER 2202DN/2202N/2002G/2202L/2002L 作为传统扫描仪使用。可以使用本机扫描文档，然后在计算机上使用的应用程序中读取该数据。

## ■ 便捷功能

- 节能键



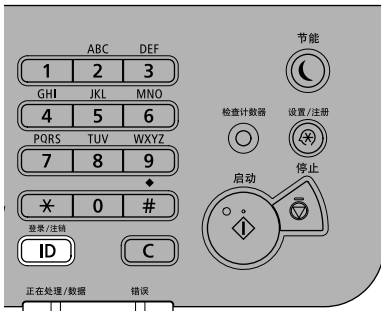
可以按 [节能]（节能）使本机进入睡眠模式以降低功耗。如果本机已闲置一段时间，本机将进入自动睡眠模式，能耗降到最低。

- 设置 / 注册键



利用设置 / 注册菜单，可以进行与本机的许多功能有关的常规设置，以及自定义特定功能以满足需要。可以通过按 [⊗]（设置 / 注册）访问菜单。

- ID（登录 / 注销）键（仅适用于 imageRUNNER 2202DN/2202N/2002G）



可以通过设置“部门识别码管理”保护本机免受未授权的访问。如果启用了“部门识别码管理”，则仅输入正确部门识别码和密码的用户可以登录本机。如果设置了“部门识别码管理”，使用本机之前请按 [ID]（登录 / 注销）进行登录。

# 放置原稿

根据原稿的尺寸和类型以及要使用的复印模式，请将原稿放到稿台玻璃上或输稿器中。

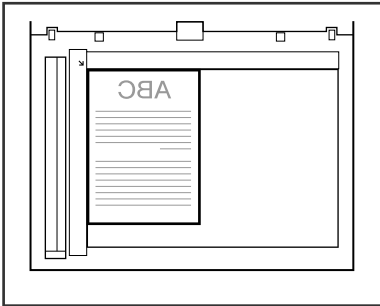
## 📌 注释

选购的输稿器（双面自动输稿器-AM1）仅可以安装到 imageRUNNER 2202DN/2202N/2002G 上。

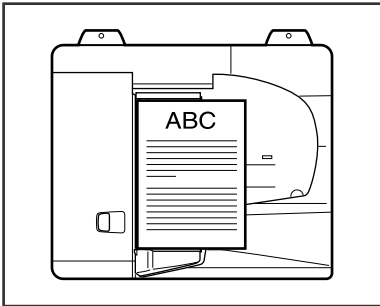
## 方向

可以纵向或横向放置原稿。务必将原稿的顶边与稿台玻璃的后边（左上角箭头所指位置）或输稿器的后边对齐。

### ■ 稿台玻璃



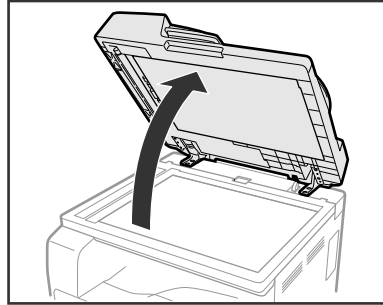
### ■ 输稿器（仅适用于 imageRUNNER 2202DN/2202N/2002G）



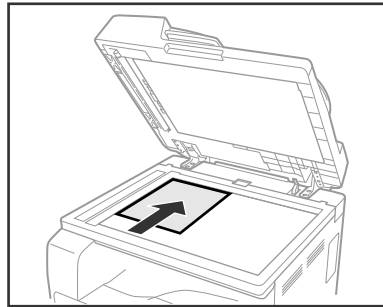
## 稿台玻璃

复印装订原稿（如书本和杂志）、重磅纸或轻磅纸原稿和透明胶片时，应该使用稿台玻璃。使用“ID卡复印”功能复印 ID 卡时，必须使用稿台玻璃。

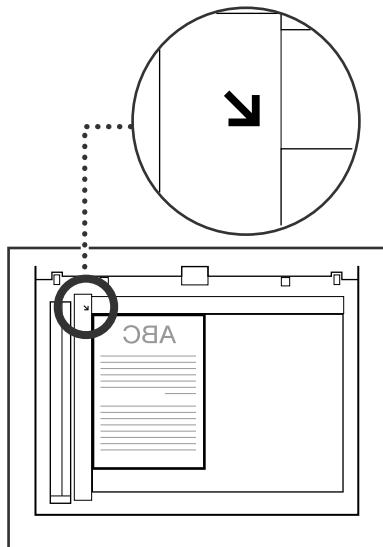
## 01 抬起输稿器 / 稿台盖板。



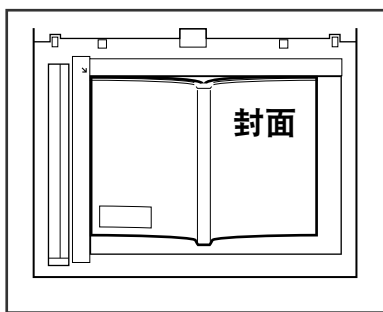
## 02 将原稿正面朝下放置。



必须将要复印的原稿正面朝下放置。将原稿的顶边与稿台玻璃的后边（左上角箭头所指位置）对齐。



以上述相同方法在稿台玻璃上放置书本和其他装订原稿。



### 03 轻轻地关闭输稿器 / 稿台盖板。

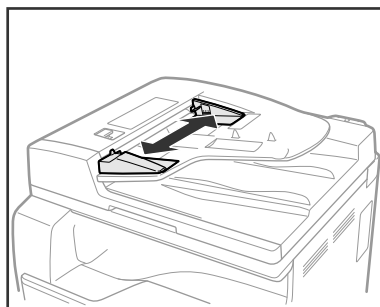
#### ⚠ 注意

- 轻轻地关闭输稿器 / 稿台盖板以免夹手，否则可能会导致人身伤害。
- 使用稿台玻璃时，请勿用力下压输稿器 / 稿台盖板。否则可能损坏稿台玻璃并导致人身伤害。

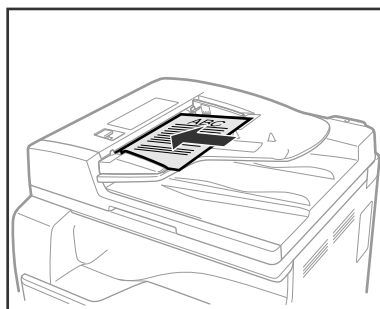
### 输稿器（双面自动输稿器-AM1） （可选）（仅适用于 imageRUNNER 2202DN/2202N/2002G）

要同时复印几份原稿时，应该使用输稿器。使用输稿器时，本机自动将原稿送至扫描区域并进行扫描。如果以双面模式进行复印，还可以自动翻转双面原稿并扫描为双面文档。

### 01 调整滑动导板以适合原稿的尺寸。



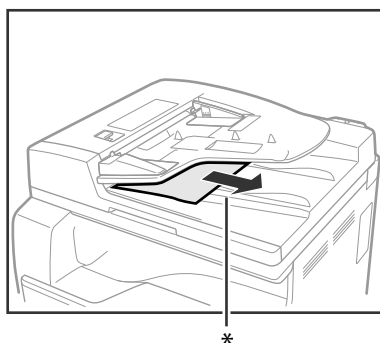
### 02 将原稿要复印的一面朝上整齐地放入原稿供纸托盘。



将原稿放到输稿器中尽可能深的位置。

#### 🚫 须知

- 正在扫描时请勿添加或取出原稿。
- 扫描完成后，从原稿输出区域取出原稿以避免卡纸。



\* 原稿输出区域

# 基本复印

本节介绍基本复印操作的流程。有关详细信息，请参阅“电子手册”>“复印”。

## 注释

选购的输稿器（双面自动输稿器-AM1）仅可以安装到 imageRUNNER 2202DN/2202N/2002G 上。

### 01 按 [ ]（复印 / 扫描）。



对于 imageRUNNER 2202DN/2202N/2002G:

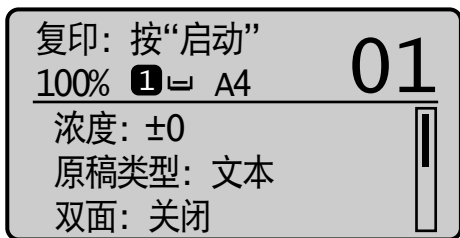
如果出现“部门识别码管理”登录屏幕，必须输入相应的认证信息（识别码、密码 / PIN）。

### 02 放置原稿。

#### 注释

有关帮助，请参阅“电子手册”>“基本操作”。

### 03 指定所需复印设置。



#### 注释

有关指定复印设置的详细信息，请参阅“电子手册”>“复印”。

### 04 输入所需份数。

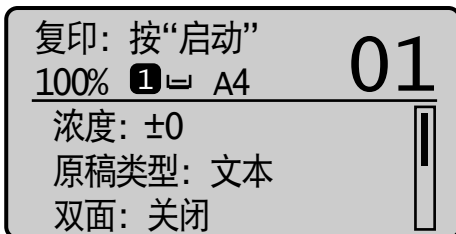
对于 imageRUNNER 2202DN/2202N/2002G:

使用数字键输入复印数量（1 到 99）。

对于 imageRUNNER 2202L/2002L:

按 [▲] 或 [▼] 选择 <份数>，然后按 [OK]。

按 [▲] 或 [▼] 输入所需份数（1 到 99）。



### 05 按 [ ]（启动）。

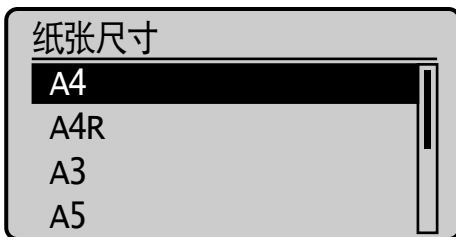
#### ■如果将原稿放置在可选的输稿器中:

复印开始。

- 进到步骤 6。

#### ■如果将原稿放置在稿台玻璃上:

- 使用 [▲] 或 [▼] 选择所放置原稿的尺寸 → 按 [OK]。



复印开始。

### 06 如果要在正在打印当前作业的过程中开始复印下一份原稿，请重复步骤 2 到 5。

### 07 复印完成后，取出原稿。

对于 imageRUNNER 2202DN/2202N/2002G:

如果设置了“部门识别码管理”等登录服务，按 [ID]（登录 / 注销）进行注销。



# 基本打印

本节介绍基本打印操作的流程。有关详细信息，请参阅“电子手册” > “打印”。

## ✎ 注释

要从计算机打印，必须设置本机配置并在计算机中安装打印机驱动程序。有关设置本机配置和安装打印机驱动程序的说明，请参阅“电子手册” > “用前须知”。

**01** 在计算机桌面上，从应用程序打开要打印的文档。

**02** 单击 [文件] 菜单 → 选择 [打印] 。

## ✎ 注释

根据使用的应用程序，显示 [打印] 对话框的步骤可能不同。

**03** 从 [打印] 对话框的 [名称] 中选择所用打印机 → 根据您的偏好指定打印设置。

### ■对于 Windows



### ■对于 Macintosh



**04** 单击 [确定] 开始打印。

# 取消作业

有多种方法可以取消作业。本节介绍如何使用停止键和状态确认屏幕取消作业。有关详细信息，请参阅“电子手册”>“状态确认”。

## 使用停止键

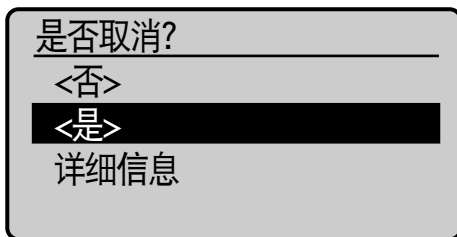
可以使用停止键取消复印、打印或远程扫描作业。

### 01 按 [⏏] (停止)。

如果正在处理或等待的作业只有一个，可以通过按两次 [⏏] (停止) 来停止作业。

### 02 如果正在处理多个作业，按 [▲] 或 [▼] 选择要取消的作业 → 按 [OK]。

### 03 出现 <是否取消? > 时，按 [▲] 或 [▼] 选择 <是> → 按 [OK]。

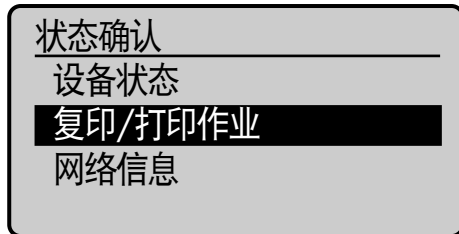


## 使用状态确认屏幕

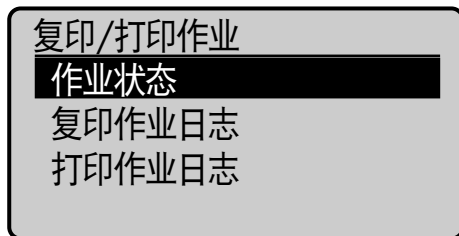
可以从状态确认屏幕取消正在打印或等候处理的复印或打印作业。

### 01 按 [○] (状态确认)。

### 02 使用 [▲] 或 [▼] 选择 <复印 / 打印作业> → 按 [OK]。



### 03 使用 [▲] 或 [▼] 选择 <作业状态> → 按 [OK]。

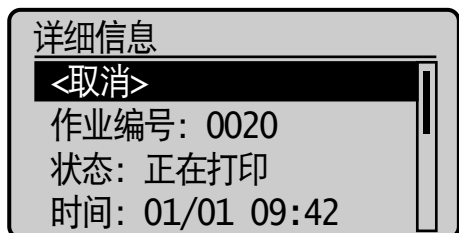


### 04 使用 [▲] 或 [▼] 选择要取消的作业 → 按 [OK]。

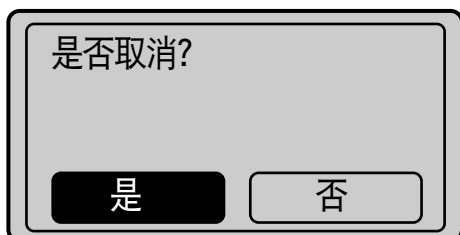


如果只有一项作业，只需按 [OK]。

### 05 使用 [▲] 或 [▼] 选择 <取消> → 按 [OK]。



06 使用 [◀] 选择 <是> → 按 [OK]。



如果不想取消作业，选择 <否> 可返回上一屏幕。  
重复步骤 4 到 6 取消其他作业。

07 按 [↺] (复位) 可返回待机屏幕。

# 基本远程扫描

远程扫描是一种将扫描内容加载到计算机桌面上兼容 TWAIN 的应用程序（如 Adobe Photoshop、Adobe Acrobat 和 Microsoft Word/Excel/PowerPoint 2000 或更高版本）的扫描方法。本节介绍基本远程扫描操作的流程。有关详细信息，请参阅“电子手册”>“扫描仪”。

## 📝 注释

远程扫描原稿之前，必须设置本机的配置并在计算机上安装扫描仪驱动程序。有关详细信息，请参阅“电子手册”。

## 01 按 [ ] (复印 / 扫描)。

对于 imageRUNNER 2202DN/2202N/2002G:

如果出现“部门识别码管理”登录屏幕，必须输入相应的认证信息（识别码、密码 / PIN）。

## 02 放置原稿。

### 📝 注释

有关帮助，请参阅“电子手册”>“基本操作”。

## 03 安装完驱动程序后首次进行扫描时，请选择 ScanGear MF 作为要使用的扫描仪。

## 04 在计算机桌面上打开兼容 TWAIN 的应用程序。

## 05 选择启动扫描操作的命令（如 [新扫描] 或 [获取]）。

### 📝 注释

有关帮助，请参阅应用程序随附的文档。

## 06 根据您的偏好指定扫描设置。

### 📝 注释

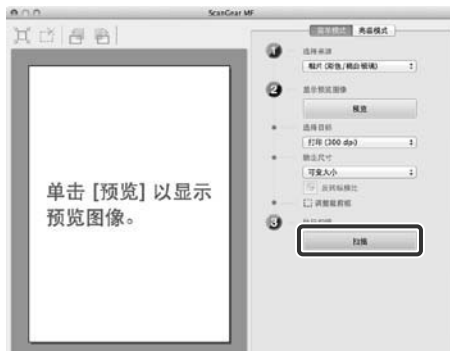
有关帮助，请参阅“电子手册”>“扫描仪”。

## 07 单击 [扫描]。

### ■对于 Windows



### ■对于 Macintosh



扫描完成后，ScanGear MF 主窗口关闭，扫描的图像传送到应用程序。

## 08 扫描完成后，取出原稿。

对于 imageRUNNER 2202DN/2202N/2002G:

如果设置了“部门识别码管理”等登录服务，按 [ID] (登录 / 注销) 进行注销。

# 从计算机（远程用户界面）操作本机 （对于 imageRUNNER 2202DN/2202N/2002G）

远程用户界面是预先安装在本机中的软件，利用该软件可以通过计算机的网络浏览器访问本机的功能。例如，利用远程用户界面可以访问本机以检查作业状态、执行作业以及指定各种设置。有关详细信息，请参阅“电子手册”>“远程用户界面”。

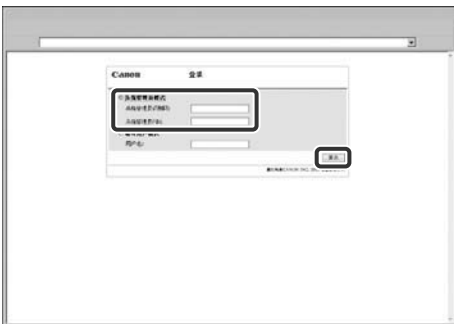
## 📌 注释

- 此功能仅适用于 imageRUNNER 2202DN/2202N/2002G。
- 要使用远程用户界面以管理员身份登录，必须事先指定网络连接设置。有关指定网络连接设置的说明，请参阅“电子手册”>“用前须知”。
- 有关启动远程用户界面所需的系统环境和准备工作的信息，请参阅“电子手册”>“远程用户界面”。

01 在计算机上启动网络浏览器。

02 在 [地址] 中输入“http://<本机的 IP 地址或主机名>”。

03 输入系统管理员识别码和系统管理员 PIN → 单击 [登录]。



现在即可以管理员身份登录本机。

要以最终用户身份登录，请单击 [最终用户模式]。

如果设置了“部门识别码管理”等登录服务，请输入相应的登录信息。

04 检查作业状态并指定设置。

## ■要检查作业状态：

- 单击 [状态确认 / 取消]。



## ■要指定设置：

- 单击 [设置 / 注册]。





# 3

## 维护和故障排除

---

|                           |    |
|---------------------------|----|
| 装入纸张.....                 | 38 |
| 将纸张装入纸盒.....              | 38 |
| 调整纸盒以容纳不同尺寸的纸张（纸盒 1）..... | 40 |
| 耗材.....                   | 42 |
| 推荐纸张.....                 | 42 |
| 购买信息.....                 | 42 |
| 墨粉.....                   | 42 |
| 更换墨粉.....                 | 44 |
| 卡纸位置.....                 | 47 |
| 显示错误信息 / 错误代码时.....       | 48 |
| 显示错误信息时.....              | 48 |
| 显示错误代码时.....              | 48 |
| 服务呼叫信息.....               | 49 |
| 联系当地的授权 Canon 经销商.....    | 49 |

# 装入纸张

本节介绍如何装入纸张。

## 将纸张装入纸盒

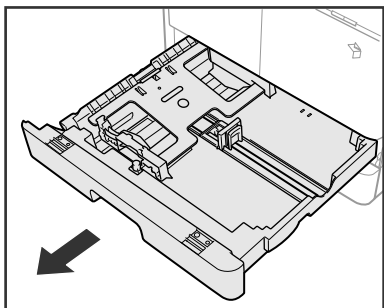
### ⚠ 注意

将纸张装入本机时，请小心不要被纸张边缘割破手。

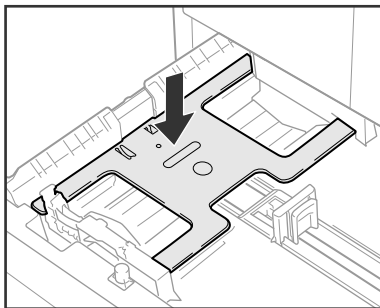
### 👉 须知

- 请勿将非标准尺寸纸张装入纸盒。
- 请勿将以下类型的纸张装入纸盒，否则可能会导致卡纸：
  - 严重卷曲或褶皱的纸张
  - 轻磅草纸：轻于约 64 g/m<sup>2</sup>
  - 透明胶片
  - 重磅纸 1
  - 重磅纸 2
  - 证券纸
  - 信封
  - 标签
  - 已复印过彩色图像的纸张（也不要在这种纸张的背面进行复印。）
  - 已使用热转印打印机打印过的纸张（也不要在这种纸张的背面进行打印。）
- 装入前请将纸叠充分地呈扇形展开，然后在平坦的表面上对齐纸叠的边缘。
- 请勿在纸叠旁纸盒留空部分放置纸张或任何其他物体。否则可能导致卡纸。

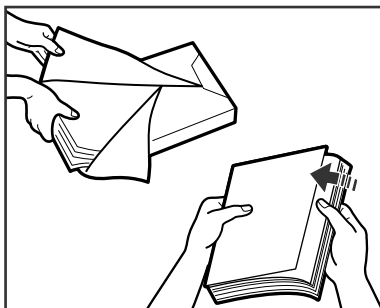
## 01 握住纸盒的手柄，向外拉出纸盒，直到停止。



## 02 向下推金属板将其锁定。



## 03 打开一包纸，从包装中取出纸叠。



### ⚠ 注意

将纸张装入本机时，请小心不要被纸张边缘割破手。

### 👉 须知

用原包装将剩余的纸张重新包好，存放在干燥且远离阳光直射的地方。

### 📌 注释

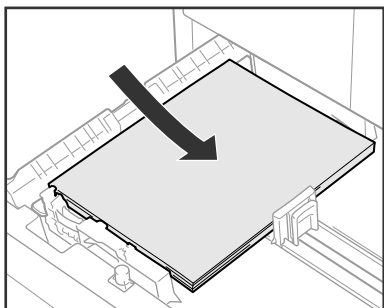
- 为获得高质量打印输出，请使用 Canon 推荐的纸张。
- 装入纸张前，务必将纸张呈扇形展开几次，并对齐边缘以便于送入。





## 04 将纸叠装入纸盒中。

将纸叠的边缘对齐。紧靠纸盒的末端导板装入纸叠。

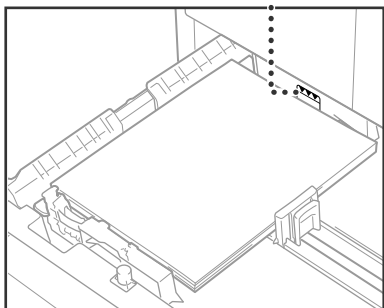
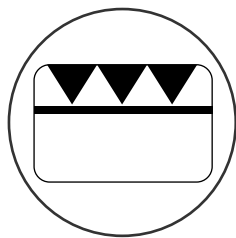


首次将纸张装入纸盒中时，请根据装入的纸张设置滑动导板。（请参阅第 40 页的“调整纸盒以容纳不同尺寸的纸张（纸盒 1）”）

将纸张装入纸盒时，确保纸盒的纸张尺寸设置与所装入的纸张尺寸相互匹配。（请参阅第 40 页的“调整纸盒以容纳不同尺寸的纸张（纸盒 1）”）

### 🖐️ 须知

- 使用前必须将卷起或卷曲的纸张展平。
- 确保纸叠高度没有超出纸盒后部的装纸限量标记且纸张边角位于纸张尺寸导板下方。

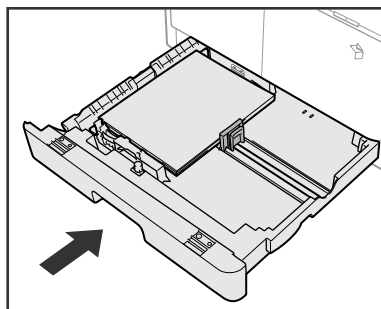


- 确保已正确设置滑动导板。如果导板位置设置错误，可能会发生卡纸或弄脏打印件，或弄脏本机内部。

### 📝 注释

- 每个纸盒可以容纳约 250 张纸 (80 g/m<sup>2</sup>)。
- 如果纸张包装上有关于纸张装入面的说明，请按照这些说明进行操作。
- 将纸张装入纸盒中时，朝上的一面为打印面。
- 如果出现问题（如打印质量不佳或卡纸），请尝试翻转纸叠并重新装入。
- 有关预打印纸张（即上面已印有徽标或图案的纸张）打印方向的详细信息，请参阅“电子手册” > “基本操作”。

## 05 将纸盒轻轻地推回本机，直到在关闭位置发出“咔哒”声。



### ⚠️ 注意

将纸盒恢复原位时，请小心不要夹到手指，否则可能导致人身伤害。

### 🖐️ 须知

如果装入的纸张超出装纸限量，或者未将纸盒完全推入本机中，则无法进行复印或打印。请务必检查纸盒是否安装到位，以及纸张是否超出装纸限量。

### 📝 注释

如果复印或打印期间纸张用尽，装入新纸叠并按照显示屏幕上的说明进行操作。本机将自动重新启动并处理剩余的复印或打印作业。

## 06 指定装入纸张的尺寸和类型。

请参阅“电子手册”>“基本操作”。

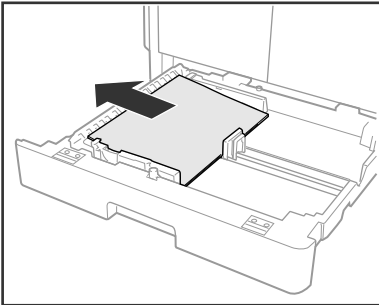
### 调整纸盒以容纳不同尺寸的纸张（纸盒 1）

如果要更改纸盒中的纸张尺寸，请按照下述步骤调整纸盒导板。

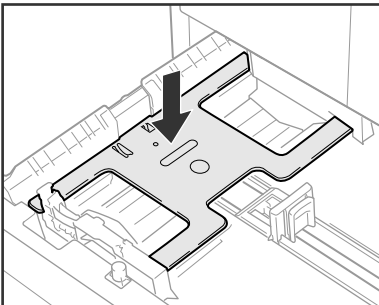
对于 imageRUNNER 2202DN/2202N/2002G：

有关更改选购的“单纸盒组件-AB1”（对于 imageRUNNER 2202DN，“单纸盒组件-AB1”是标准配置。）的纸张尺寸的信息，请参阅“电子手册”>“维护”。

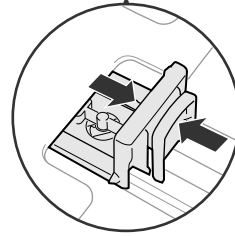
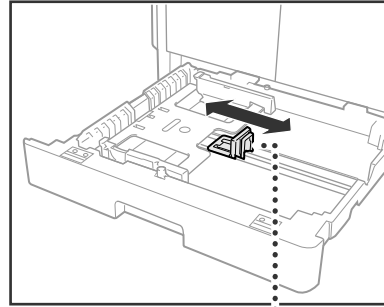
## 01 拉出纸盒 1，取出所有已装入的纸张。



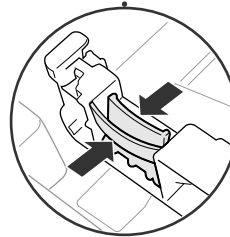
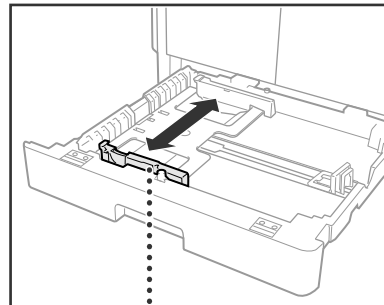
向下推金属板将其锁定。



## 02 握紧右导板的顶部并滑动右导板使其与所需纸张尺寸的标记对齐。



## 03 握紧前导板的顶部并滑动前导板使其与所需纸张尺寸的标记对齐。



### 须知

滑动这些导板直到其发出“咔哒”声。此外，必须正确调整导板以免造成卡纸、弄脏打印件或弄脏本机内部。

**04** 将相应尺寸的纸张装入纸盒 1 中。

**⚠ 注意**

将纸张装入本机时，请小心不要被纸张边缘割破手。

**05** 将纸盒 1 轻轻地推回本机，直到在关闭位置发出“咔哒”声。

**⚠ 注意**

将纸盒恢复原位时，请小心不要夹到手指，否则可能导致人身伤害。

**06** 指定装入纸张的尺寸和类型。

请参阅“电子手册” > “基本操作”。

# 耗材

Canon 提供以下耗材。有关详细信息，请联系当地的授权 Canon 经销商。建议在材料用完之前向当地的授权 Canon 经销商订购纸张材料和墨粉。

## 推荐纸张

除普通纸之外，还提供再生纸、彩色纸、透明胶片（推荐用于本机的）、标签及其他类型的纸张材料。

### ⚠ 注意

请勿将纸张存放在有明火的地方，否则可能点燃纸张，导致烧伤或火灾。

### 📄 须知

- 市面上销售的某些纸张类型不适用于本机。需要购买纸张时请联系当地的授权 Canon 经销商。
- 为防止受潮，请用原包装紧紧包裹剩余的纸张进行存放。

### ✍ 注释

为获得高质量打印输出，请使用 Canon 推荐的纸张。

## 购买信息

如果将当地授权 Canon 经销商的资料（名片、信息等）进行扫描并注册，则可以在需要购买或更换墨粉等耗材时轻松查阅到其联系信息。有关注册/删除耗材购买信息的详细信息，请参阅“电子手册”>“维护”。

## 墨粉



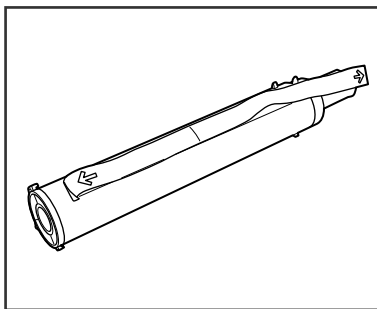
确保本机前盖板上的代码与原装墨粉包装上的代码相同。

如果显示屏幕上出现提示更换墨粉盒的信息，请用新墨粉盒更换使用过的墨粉盒。

仅使用本机专用的墨粉盒。

为了获得最佳打印质量，建议使用佳能原装墨粉。

| 产品名称  | 佳能原装墨粉名称                         |
|---|----------------------------------|
| imageRUNNER<br>2202DN/2202N/2002G/<br>2202L/2002L | Canon NPG-59 Black<br>Toner (黑色) |



### ⚠ 警告

- 请勿燃烧用过的墨粉盒或将其丢入明火中，否则可能引燃墨粉盒中剩余的墨粉，从而导致灼伤或火灾。
- 请勿将墨粉盒存放在有明火的地方，否则可能点燃墨粉，导致烧伤或火灾。
- 如果使墨粉意外洒出或四散，请用潮湿的软布将散开的墨粉小心擦拭干净，注意不要吸入墨粉尘。请勿使用未配备安全装置的吸尘器，以免在清理散开的墨粉时出现粉尘爆炸。否则可能会造成吸尘器损坏或因静电而导致粉尘爆炸。

### ⚠ 注意

请将墨粉放置在儿童无法触及的地方。如果误吞墨粉，请立即就医。

## 须知

- 将墨粉盒存放在阴凉处，避免阳光直射。（建议存放条件为：温度低于 30°C，湿度低于 80%。）
- 请勿将墨粉盒竖立保存。
- [注意假冒墨粉]

目前市场上发现有佳能墨粉的假冒品。使用此类假冒墨粉可能会导致打印质量下降以及机器本身的性能无法得到充分发挥等问题。

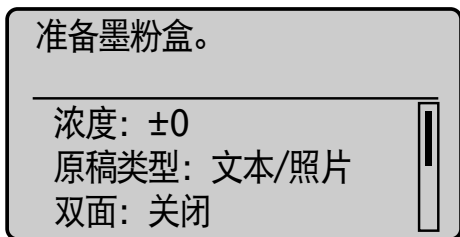
对于使用假冒墨粉而导致的任何故障、事故或损坏，佳能不负任何责任。

有关详细信息，请参考

<http://www.canon.com/counterfeit>。

# 更换墨粉

本机中仅剩少量墨粉时，显示屏幕上会出现以下信息。可以继续打印，但是强烈建议在墨粉完全用尽之前准备好新墨粉盒。



墨粉完全用尽而无法进行打印时，操作面板上会出现信息 <更换墨粉盒>。请按照以下所述步骤更换墨粉盒。

## 警告

- 请勿燃烧用过的墨粉盒或将其丢入明火中，否则可能引燃墨粉，从而导致灼伤或火灾。
- 如果使墨粉意外洒出或四散，请用潮湿的软布将散开的墨粉小心擦拭干净，注意不要吸入墨粉尘。请勿使用未配备安全装置的吸尘器，以免在清理散开的墨粉时出现粉尘爆炸。否则可能会造成吸尘器损坏或因静电而导致粉尘爆炸。

## 注意

- 墨粉应远离儿童保存。
- 如果误吞墨粉，请立即就医。
- 如果墨粉沾到手上或衣服上，请立即用冷水清洗。用温水清洗会使墨粉凝固，无法清除墨粉污迹。

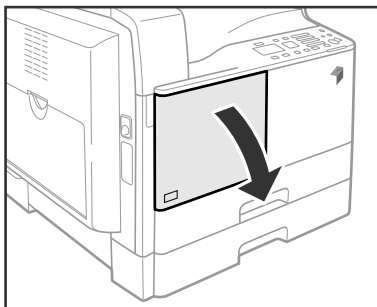
## 须知

- 仅使用本机专用的墨粉盒。
- 有关支持的 Canon 原装墨粉的信息，请参阅第 42 页的“耗材”。
- 在出现提示更换墨粉盒的信息之前，请勿进行更换。
- 请勿尝试在本机打印过程中更换墨粉盒。

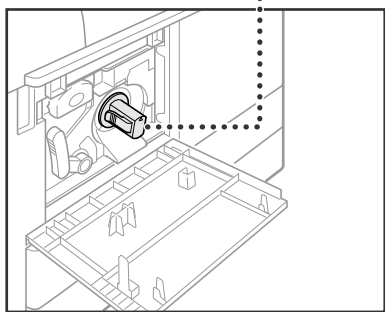
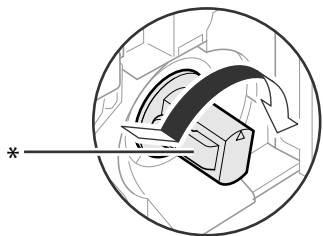
## 注释

- 建议在出现信息 <准备新墨粉盒> 后尽快更换墨粉盒。
- 如果在打印作业的过程中墨粉用尽，打印会停止。更换墨粉盒后，本机将自动继续打印剩余的作业。

## 01 打开前盖板。

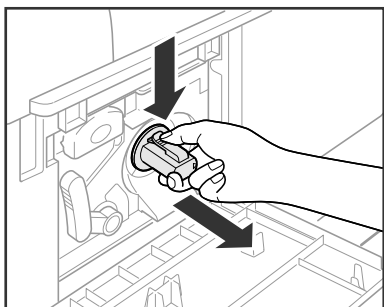


**02** 按住把手上的解锁手柄的同时，沿箭头（顺时针）方向转动墨粉盒。

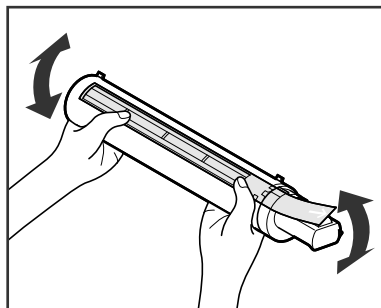
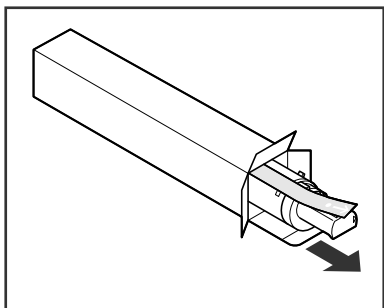


\* 解锁手柄

**03** 按住解锁手柄，拉出墨粉盒。



**04** 前后摇动新墨粉盒五到六次使墨粉盒内的墨粉均匀分布。



### 警告

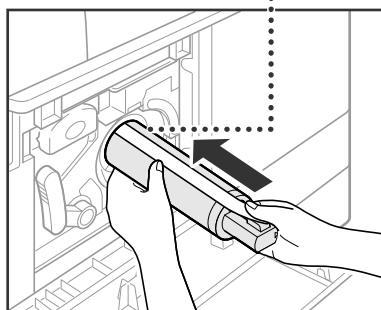
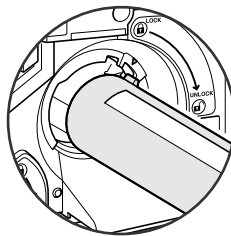
请勿燃烧用过的墨粉盒或将其丢入明火中，否则可能引燃墨粉盒中剩余的墨粉，从而导致灼伤或火灾。

### 须知

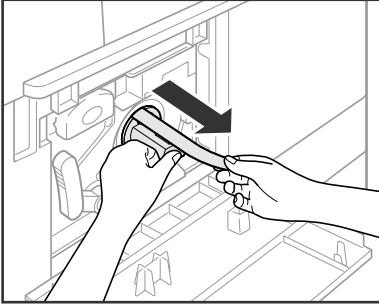
如果墨粉盒内的墨粉没有均匀分布，输出件可能打印不均匀。

**05** 确保墨粉盒带有标签的一侧朝上，将新墨粉盒推入本机中尽可能深的位置。

用一只手从下面托住新墨粉盒，同时用另一只手将其推入本机。



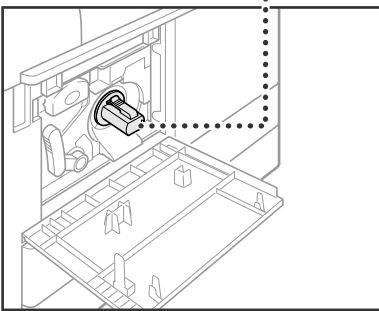
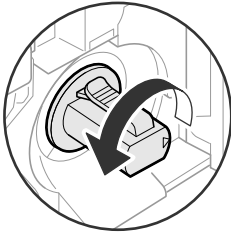
**06** 用一只手握住墨粉盒，然后用另一只手平直地拉出保护封条将其取下。



**须知**

- 慢慢地拉出封条，否则墨粉可能会撒出，弄脏衣物或皮肤。
- 确保完全拉出封条，否则可能会发生打印错误。
- 确保平直地拉出封条。向上或向下拉封条可能会使封条断裂。如果封条在墨粉盒内部断裂而无法完全取出，则墨粉盒无法使用。
- 从墨粉盒上取下封条后，请将其丢弃。

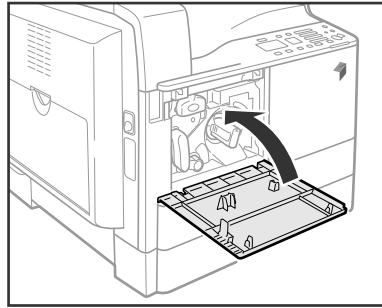
**07** 沿箭头（逆时针）方向转动墨粉盒。



**须知**

完全转动墨粉盒直至其锁定到位。

**08** 关闭前盖板。



**警告**

关闭前盖板时，请小心不要夹到手指，否则可能导致人身伤害。

**须知**

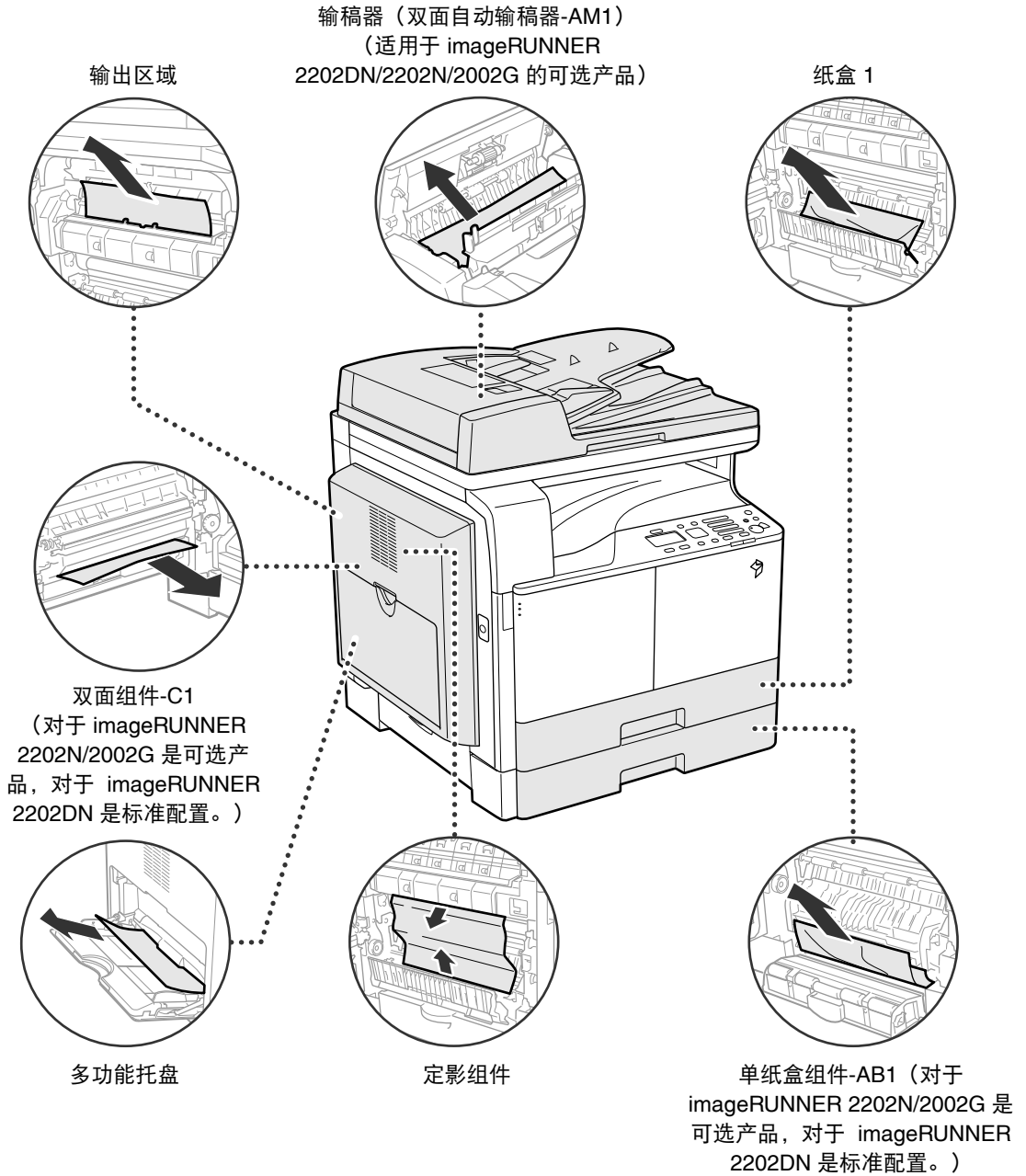
确保每次更换墨粉盒时都对定影组件进行清洁。（请参阅“电子手册”>“维护”）



# 卡纸位置

本机的以下部位可能发生卡纸。按照相应章节的说明操作，可以清除卡纸。有关这些步骤的详细信息，请参阅“电子手册”。

卡纸：“电子手册” > “问题解决”



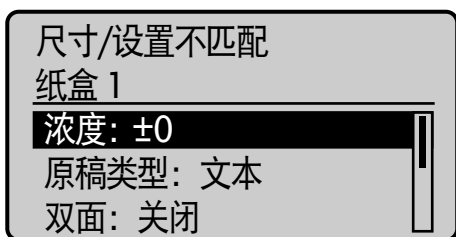
# 显示错误信息 / 错误代码时

## 显示错误信息时

本机的显示屏或网络浏览器上可能出现错误信息。

以下情况下，会出现自诊断错误信息：

- 由于操作错误而使扫描或打印无法执行时
- 扫描或打印过程中需要做出决定或采取某种措施时
- 对于 imageRUNNER 2202DN/2202N/2002G：浏览网络过程中需要做出决定或采取某种措施时



显示屏上的错误信息示例



网络浏览器上的错误信息示例（仅适用于 imageRUNNER 2202DN/2202N/2002G）

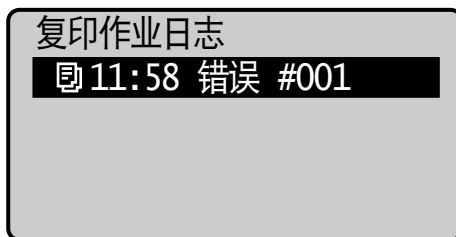
有关错误信息和解决问题的说明，请参阅“电子手册” > “问题解决”。

## 显示错误代码时

如果作业或操作未成功完成，错误代码会显示在“状态确认”屏幕上的“日志”的“详细说明”屏幕上。

可以在以下位置检查错误代码：

- “状态确认”屏幕上“日志”的“详细说明”屏幕：  
作业或操作未正常完成时：



有关错误代码的信息和解决问题的说明，请参阅“电子手册” > “问题解决”。

# 服务呼叫信息

如果发生故障且本机无法正常运行，将显示提示联系当地授权 Canon 经销商的屏幕。

关闭再打开主电源。

EXXX-XXXX

如果显示如上屏幕，请联系当地的授权 Canon 经销商。（请参阅第 49 页的“联系当地的授权 Canon 经销商”）

## 联系当地的授权 Canon 经销商

如果显示提示联系当地授权 Canon 经销商的屏幕，请按照下述步骤操作。

### 01 关闭再打开主电源。

#### 须知

有关打开和关闭本机主电源的说明，请参阅第 17 页的“主电源键和节能键”。

**02** 如果仍然无法正确执行操作，关闭主电源开关，从插座拔出电源插头，然后联系当地的授权 Canon 经销商。

#### 警告

请勿用湿手插拔电源线，否则可能导致触电事故。

#### 注意

断开电源线时，务必抓住电源插头。拉拽电源线可能会使芯线暴露或折断，或给电源线造成其他方面的损坏。如果电源线受到损坏，则可能会造成漏电，导致火灾或触电事故。

#### 注释

联系当地的授权 Canon 经销商时，请准备好以下信息：

- 产品名称
- 故障的详细说明
- 显示屏幕上显示的错误代码

# 法律声明

## 产品名称

安全规定要求注册本产品名称。在销售本产品的某些地区，可能会注册为以下括号中的名称。

- imageRUNNER 2202DN/2202N/2002G (F191700)
- imageRUNNER 2202L/2002L (F191600)

## 激光安全性声明

经鉴定，本产品符合 IEC60825-1:2007 和 EN60825-1:2007 规定的 1 类激光产品标准。这表明本产品不会产生有害的激光辐射。

由于本产品内部的辐射完全被封闭在保护罩和外盖以内，因此在用户正常操作期间，本机都不会泄漏激光束。

除非有设备的手册作依据，否则请勿卸下保护罩或外盖。

本产品含有激光二极管。

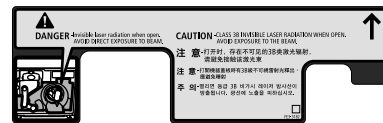
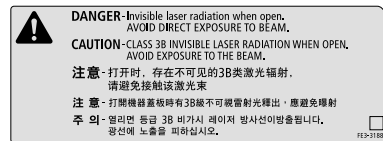
[最大输出为 6 mW，波长为 785-800 nm]

## 附加信息

维修或调整本产品的光学系统时，一定要小心，请勿将螺丝刀或其他发亮物体放在激光束的路径中。此外，维修或调整本产品时，应摘掉手表、戒指等装饰品。

反射的光束无论是可见的还是不可见的，都会对眼睛造成永久损伤。

如下所示的标签贴在本机的内部和前盖板处。



本产品根据 IEC60825-1:2007 和 EN60825-1:2007 标准定级，符合以下等级标准：

1 类激光产品

CLASS 1 LASER PRODUCT

## 注意

使用非本机的手册指定的控制、调整或操作步骤，可能会导致有害辐射暴露。

## 本机中的有毒和有害物质

| 部件名称        | 有毒有害物质或元素 |        |        |               |            |              |
|-------------|-----------|--------|--------|---------------|------------|--------------|
|             | 铅 (Pb)    | 汞 (Hg) | 镉 (Cd) | 六价铬 (Cr (VI)) | 多溴联苯 (PBB) | 多溴二苯醚 (PBDE) |
| 1. 电源/高压电源  | ×         | ○      | ×      | ○             | ○          | ○            |
| 2. 束线       | ○         | ○      | ○      | ○             | ○          | ○            |
| 3. 操作面板/读取部 | ×         | ○      | ○      | ○             | ○          | ○            |
| 4. 印刷电路板    | ×         | ○      | ○      | ○             | ○          | ○            |
| 5. 外壳/框架    | ×         | ○      | ○      | ○             | ○          | ○            |
| 6. 内部部件     | ×         | ○      | ×      | ○             | ○          | ○            |

○：表示该有毒有害物质在该部件所有均质材料中的含量均在SJ/T11363-2006规定的限量要求以下。  
 ×：表示该有毒有害物质至少在该部件的某一均质材料中的含量超出SJ/T11363-2006规定的限量要求。



本标志适用于在中华人民共和国销售的电子信息产品，标志中央的数字代表产品的环保使用期限。

中华人民共和国  
电子信息产品污染控制标志

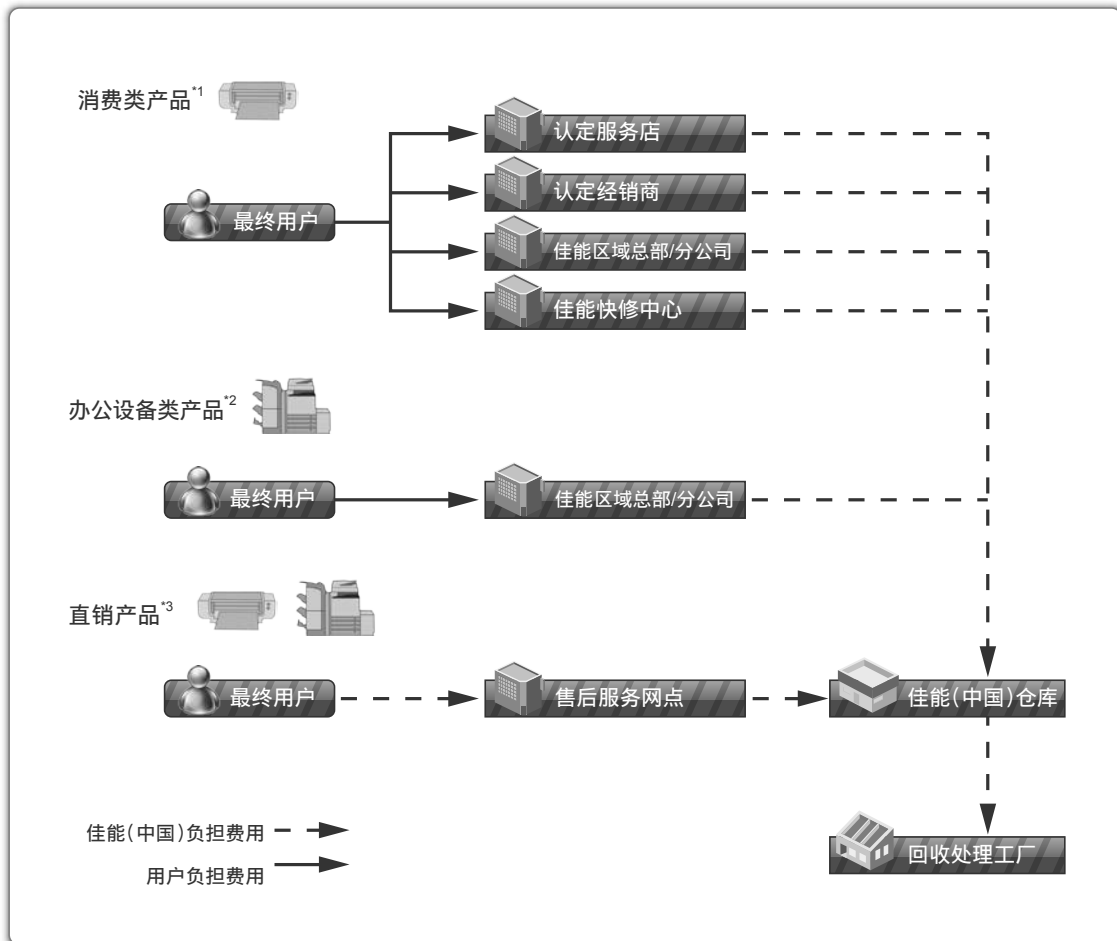
## 为完全避免电能消耗

即使只把电源插头插入交流电源插座，也会消耗微量的电能。为完全避免电能消耗，请从交流电源插座中拔出电源插头。

## 关于佳能（中国）的环保回收体制

佳能（中国）实施废弃产品的回收再利用体制，您可以将废弃的复印机、传真机、打印机和耗材等产品通过佳能的认定销售或服务店转送至佳能公司进行回收。我们将对回收后的废弃产品按照中国的法律法规相关规定，通过佳能认定的政府环保机构指定的具备环境保护资质的处理企业进行正确的回收、再利用处理，确保节约资源，降低环境污染。

敬请联系佳能（中国）热线服务中心 4006-222666 垂询废弃产品的回收事宜。



<sup>1</sup> 无需维修服务人员上门服务的产品

<sup>2</sup> 需维修服务人员上门服务，但不属于佳能直销的产品

<sup>3</sup> 需维修服务人员上门服务，且属于佳能直销的产品

## 关于运行声响的提示

根据本机使用环境、动作模式的不同对本机运行时产生的声响的感觉有所不同。如果您介意本机运行时产生的声响，建议您将本机安装在相对独立的空间；或者避免安装本机在您的工作区域。

## IPv6 Ready 标识



本机中包含的协议堆栈已经获得由“IPv6 论坛”设立的“IPv6 Ready Logo Phase-1”认证。

## 版权

版权所有 CANON INC. 2013

未经佳能公司事先书面许可，严禁以任何形式、任何手段（电子的、机械的、光学的、化学的、人工的，或其它方式）对本出版物的任何部分进行复制、传播、转录、存储到检索系统，或翻译为任何语言或计算机语言。

## 免责声明

本档内的信息如有变更，恕不另行通知。

对于本资料，除了本手册中提供的担保以外，佳能公司不作任何类型的明示或暗示担保，其中包括但不限于适销性担保、对某种特定用途的适合性担保或不侵权担保。对于因使用本资料而引起的各种性质的任何直接、偶发或继发损害、损失或费用，佳能公司概不负责。

## 使用本产品及图像的法律限制

使用本产品扫描、打印或使用其他方式复制某些文档以及使用由本产品扫描、打印或使用其他方式复制的这些图像，可能会受到法律的禁止，并且可能引发刑事和 / 或民事责任。下面列出了一部分此类文档。此列表仅起指导作用。如果对于使用本产品扫描、打印或使用其他方式复制某些特殊文档和 / 或对于使用由本产品扫描、打印或使用其他方式复制的图像的合法性无法确定，请事先咨询法律顾问以获得指导。

- 纸币
- 旅行支票
- 汇票
- 食品券
- 存款凭证
- 护照
- 邮票（已盖销的或未盖销的）
- 移民证件
- 识别徽章或证章
- 印花税票（已盖销的或未盖销的）
- 义务兵役或征兵证件
- 债券或其他债务凭证
- 政府机构签发的支票或票据
- 股票
- 机动车执照和产权证书
- 未经版权所有者许可的版权著作 / 艺术作品

# 中国能效标识

**中国能效标识**  
CHINA ENERGY LABEL

生产者名称 \_\_\_\_\_ 佳能  
规格型号 imageRUNNER 2202DN

耗能低 **1** **1**级  
2  
耗能高 **3**

---

**典型能源消耗 (kW·h) 1.13**

关闭状态能耗 (W) 0.1

依据国家标准: GB 21521-2008

**中国能效标识**  
CHINA ENERGY LABEL

生产者名称 \_\_\_\_\_ 佳能  
规格型号 imageRUNNER 2202N

耗能低 **1** **1**级  
2  
耗能高 **3**

---

**典型能源消耗 (kW·h) 1.08**

关闭状态能耗 (W) 0.1

依据国家标准: GB 21521-2008

**中国能效标识**  
CHINA ENERGY LABEL

生产者名称 \_\_\_\_\_ 佳能  
规格型号 imageRUNNER 2002G

耗能低 **1** **1**级  
2  
耗能高 **3**

---

**典型能源消耗 (kW·h) 0.97**

关闭状态能耗 (W) 0.1

依据国家标准: GB 21521-2008

**中国能效标识**  
CHINA ENERGY LABEL

生产者名称 \_\_\_\_\_ 佳能  
规格型号 imageRUNNER 2202L

耗能低 **1** **1**级  
2  
耗能高 **3**

---

**典型能源消耗 (kW·h) 1.02**

关闭状态能耗 (W) 0.1

依据国家标准: GB 21521-2008



# 中国能效标识

CHINA ENERGY LABEL

生产者名称 佳能  
规格型号 imageRUNNER 2002L



典型能源消耗 (kW·h) 0.93

关闭状态能耗 (W) 0.1

依据国家标准: GB 21521-2008

# 重要安全注意事项说明

在操作本机之前，请仔细阅读这些“重要安全说明”。由于这些说明是用来防止对用户或他人造成人身伤害或财产损失的，所以请务必注意这些说明。另外，除本手册中指定的操作之外，请勿执行其他任何操作，以免导致意外事故或伤害。如果对本机的操作或使用方法不当，可能会导致人身伤害和/或需要大规模维修的机器损坏，“有限担保”条款不对此进行承保。

## 安装

### 警告

- 请勿阻塞本机的通风孔和散热孔。这些通风孔用于本机内工作部件的正常通风。阻塞通风孔将导致本机过热。请勿将本机放置在柔软的表面上，如沙发或毯子上。
- 请勿将本机安装在以下位置：
  - 潮湿或多尘的位置
  - 靠近水龙头或水的位置
  - 暴露于直射阳光的位置
  - 处于高温状态的位置
  - 靠近明火的位置
- 请勿在酒精、油漆稀释剂或其他易燃物质附近安装本机。如果易燃物质接触到本机内部的电气部件，则可能导致火灾或触电事故。
- 请勿将以下物品放置在本机上。如果这些物品接触到本机内部的高电压区域，可能导致火灾或触电事故。如果这些物品落入或溅洒到本机内部，请立即关闭主电源开关，并将电源线从电源插座断开。然后，联系当地的授权 Canon 经销商。
  - 项链和其他金属物体
  - 水杯、花瓶、花盆和盛装水或液体的其他容器

### 注意

请勿将本机安装在不稳定的位置（如不稳定的平台或倾斜的地板上），或者容易受到剧烈振动的场所，否则可能导致本机掉落或翻倒，从而导致人身伤害。

## 电源

### 警告

- 请勿损坏或改装电源线。另外，请勿将重物放置在电源线上，也勿拉扯或过度弯曲电源线，否则可能导致电击伤害，从而引起火灾或触电事故。
- 使电源线远离热源。否则可能导致电源线的绝缘层熔化，从而引起火灾或触电事故。
- 请勿用湿手插拔电源线，否则可能导致触电事故。
- 请勿将电源线连接至多插孔式电源板，否则可能会导致火灾或触电事故。
- 请勿缠绕电源线或将电源线打结，否则可能导致火灾或触电事故。
- 将电源插头完全插入电源插座，否则可能会引起火灾或触电事故。
- 请勿使用非本机提供的电源线，否则可能导致火灾或触电事故。
- 一般而言，请勿使用延长线。使用延长线可能会引起火灾或触电事故。
- 请勿使用其电压不在本手册指定的电压之列的电源，否则可能会导致火灾或触电事故。
- 断开电源线时，务必抓住电源插头。拉拽电源线可能会使芯线暴露或折断，或给电源线造成其他方面的损坏。如果电源线受到损坏，则可能会造成漏电，导致火灾或触电事故。

## ⚠ 须知

在电源插头周围留出足够的空间，从而可轻松地拔下插头。如果电源插头周围放置有物体，则在发生紧急情况时将无法将其拔下。

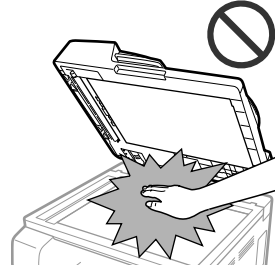
## 管理

### ⚠ 警告

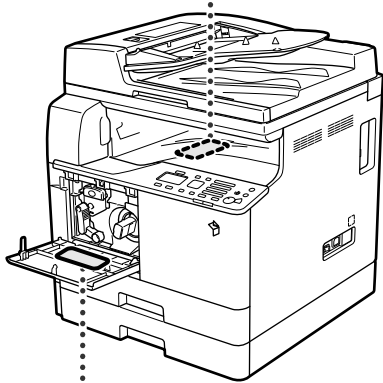
- 请勿尝试拆卸或改装本机。因为本机内部有高温和高电压部件，它们可能引起火灾或触电事故。
- 如果本机发出异常噪音、冒烟、发热或散发异味，请立即关闭主电源开关，并将电源线从电源插座断开。然后联系当地的授权 Canon 经销商。在这种状况下继续使用本机，可能会导致火灾或触电事故。
- 请勿在本机附近使用极度易燃的喷雾剂。如果此类喷雾气体接触到本机内部的电气组件，可能导致火灾或触电事故。
- 为避免损坏电源线和引发火灾危险，移动本机时务必关闭主电源开关，并拔掉接口电缆。否则，电源线或接口电缆可能会受到损坏，导致火灾或触电事故。
- 移动本机后，确保电源插头牢固插入电源插座。连接部位变松时，请勿使用本机，否则可能导致火灾。
- 请勿让纸夹、装订针或其他金属物体落入本机内部。另外，请勿将水、其他液体或其他易燃物质（酒精、苯、油漆稀释剂等）溅洒到本机内部。如果这些物质接触到本机内部的高电压区域，则可能导致火灾或触电事故。如果这些物品落入或溅洒到本机内部，请立即关闭主电源开关，并将电源线从电源插座断开。然后联系当地的授权 Canon 经销商。
- 该产品仅作为数码多功能机器，请勿作他用。

### ⚠ 注意

- 请勿在本机上放置重物，以免重物翻倒或跌落，导致人身伤害。
- 轻轻地关闭输稿器 / 稿台盖板以免夹手，否则可能会导致人身伤害。



- 使用稿台玻璃复印厚书时，请勿用力下压输稿器 / 稿台盖板。否则可能损坏稿台玻璃并导致人身伤害。
- 刚从本机输出的纸张可能很热。从输出托盘取出纸张或对齐纸张时请小心。接触刚刚输出的纸张可能导致低温烫伤。
- 请勿将手、头发、衣服等靠近排纸辊和送纸辊的位置。即使本机没有运行，但如果本机突然开始打印，您的手、头发或衣服也可能被辊夹住，从而导致人身伤害或损失。
- 纸盒取出时请勿将手伸入本机，否则可能导致人身伤害。
- 激光束会对人体产生危害。由于本产品内部的辐射完全被封闭在保护罩和外盖以内，因此在用户正常操作期间，本机都不会泄漏激光束。请阅读以下注释和说明以确保安全。
  - 请勿打开本机手册中未指示的盖板。
  - 请勿撕下以下贴在本机上的注意标签。如果标签已被撕下，请联系当地的授权 Canon 经销商。



- 如果激光束从本机中泄漏出来,可能会对眼睛造成严重损伤。
- 使用非本机手册提到的方法控制、调整或操作本机可能会导致本机发生危险的辐射泄漏。

### 须知

为安全起见,长时间不使用本机时(例如在夜间),请按 [C] (节能)。此外,为安全起见,长期不使用本机时(例如连续的假期期间),请关闭主电源开关并且拔出电源线。

## 维护和检查

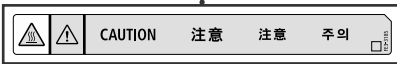
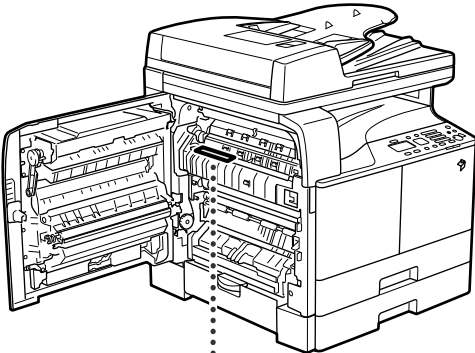
### 警告

- 清洁本机时,先关闭主电源开关,然后断开电源线。不遵守这些步骤可能导致火灾或触电事故。

- 定期将电源线从电源插座断开,用干布清洁电源插头金属插脚底部周围区域和电源插座,确保清除所有灰尘和脏污。如果电源线在潮湿、多尘或多烟环境中长时间连接在插座上,灰尘会在电源插头周围积聚并变得潮湿。这可能会导致短路并引起火灾。
- 取一块布在加水稀释的柔和清洁剂中稍微浸湿,清洁本机。请勿使用酒精、苯、油漆稀释剂或其他易燃物质。使用清洁剂前,请检查其是否易燃。如果易燃物质接触到本机内部的高电压区域,可能导致火灾或触电事故。
- 本机内部的某些区域处于高电压状态。取出卡纸或检查本机内部时,请勿让项链、手镯或其他金属物品接触本机内部,否则可能导致灼伤或触电事故。
- 请勿燃烧用过的墨粉盒或将其将丢入明火中,否则可能引燃墨粉盒中剩余的墨粉,从而导致灼伤或火灾。
- 清洁本机后,确保电源插头牢固插入电源插座。连接部位变松时,请勿使用本机,否则可能导致火灾。
- 定期检查电源线和电源插头。如果出现以下情况,请联系当地的授权 Canon 经销商,否则可能导致火灾:
  - 电源插头有烧灼痕迹。
  - 电源插头的插脚变形或损坏。
  - 电源线弯曲时,电源将会断开或接通。
  - 电源线上有切口、裂纹或缺口。
  - 电源线的一部分发热。
- 定期检查电源线和电源插头,确保不出现以下情况,否则可能会导致火灾或触电事故:
  - 电源插头的连接部位变松。
  - 电源线压有重物或被订书钉固定而受到压力。
  - 电源插头松脱。
  - 将电源线捆成一束。
  - 电源线伸到过道中。
  - 电源线在加热器的前面。

## ⚠ 注意

- 使用过程中，本机内部的定影组件及其周围区域温度会增高。在取出卡纸或检查本机内部时，请勿接触定影组件及其周围区域，否则可能导致灼伤或触电事故。
- 取出卡纸或检查本机内部时，请勿长时间暴露于定影组件及其周围部件产生的高温环境中。否则即使没有直接接触定影组件及其周围部件，也可能导致低温烫伤。
- 如果发生卡纸，按照显示屏幕上的指示从本机中取出所有卡纸。请勿将手指插入显示屏幕上未指示的任何部位，否则可能导致人身伤害或烫伤。



- 清除卡纸或更换墨粉盒时，请小心不要让墨粉接触到手或衣物，否则可能弄脏手或衣物。如果手或衣物弄脏，请立即使用冷水冲洗。用温水清洗会使墨粉凝固，无法清除墨粉污迹。
- 清除本机内的卡纸时，动作要轻缓，以免纸上的墨粉飞散而进入眼睛或口中。如果墨粉进入了眼睛或口中，请立即用冷水冲洗并立即就医。
- 清除卡住的原稿或本机内的卡纸时，请小心不要被原稿或纸张的边缘割破手或导致人身伤害。如果无法清除卡纸，请联系当地的授权 Canon 经销商。
- 拆卸用过的墨粉盒时，请小心取下墨粉盒，以免墨粉飞散而进入眼睛或口中。如果墨粉进入了眼睛或口中，请立即用冷水冲洗并立即就医。

- 请勿拆开墨粉盒，否则可能会导致墨粉飞散而进入眼睛或口中。如果墨粉进入了眼睛或口中，请立即用冷水冲洗并立即就医。
- 如果墨粉从墨粉盒漏出，确保不要食入墨粉或让皮肤直接接触到墨粉。如果墨粉接触到皮肤，请使用肥皂和水清洗。如果清洗后皮肤仍然感觉刺激，或者食入了墨粉，请立即就医。

## 耗材

### ⚠ 警告

- 请勿燃烧用过的墨粉盒或将其丢入明火中，否则可能引燃墨粉盒中剩余的墨粉，从而导致灼伤或火灾。
- 请勿将墨粉盒或复印纸张存放在有明火的地方，否则可能点燃墨粉或纸张，导致烧伤或火灾。
- 如果使墨粉意外洒出或四散，请用潮湿的软布将散开的墨粉小心擦拭干净，注意不要吸入墨粉尘。请勿使用未配备安全装置的吸尘器，以免在清理散开的墨粉时出现粉尘爆炸。否则可能会造成吸尘器损坏或因静电而导致粉尘爆炸。

### ⚠ 注意

- 请将墨粉和其他耗材放置在儿童无法触及的地方。如果误吞这些物品，请立即就医。
- 请勿拆开墨粉盒，否则可能会导致墨粉飞散而进入眼睛或口中。
- 如果墨粉进入了眼睛或口中，请立即用冷水冲洗并立即就医。
- 如果墨粉从墨粉盒漏出，确保不要食入墨粉或让皮肤直接接触到墨粉。如果墨粉接触到皮肤，请使用肥皂和水清洗。如果清洗后皮肤仍然感觉刺激，或者食入了墨粉，请立即就医。
- 丢弃用过的墨粉盒时，为防止其中剩余的墨粉飞散，应将墨粉盒放在袋中，然后将其放置在远离明火的地方。

## 其他警告

### 警告

对于使用心脏起搏器的用户：  
本产品会产生少量磁通量。如果您使用心脏起搏器并且感觉不舒服，请远离本产品并就医。



（“仅适用于海拔2000m及以下地区安全使用”），为根据GB4943.1-2011进行的标注。



（“仅适用于非热带气候条件下安全使用”），为根据GB4943.1-2011进行的标注。

根据型号不同，部分产品上没有上述标志。



# Canon

---

**原产地：中国**

**进口商：佳能（中国）有限公司**

**地址：100005 北京市东城区金宝街 89 号金宝大厦 15 层**

**佳能（中国）有限公司北京分公司**

**地址：北京市东城区北三环东路 36 号环球贸易中心 A 栋 15 层**

**电话：(010)85139955 邮政编码：100013**

**佳能（中国）有限公司上海分公司**

**地址：上海市黄浦区南昌路 45 号城汇大厦 10 层**

**电话：(021)23082600 邮政编码：200020**

**佳能（中国）有限公司广州分公司**

**地址：广州市天河区天河路 385 号太古汇一座 4 层**

**电话：(020)38133388 邮政编码：510620**

**佳能（中国）有限公司成都分公司**

**地址：成都市锦江区顺城大街 8 号中环广场 1 座 13 楼**

**电话：(028)86203909 邮政编码：610016**

**修订日期：2013.12**

